

BLC Wächter 1,1 m
Best.-Nr. : 1783 ..

Bedienungs- und Montageanleitung

1 Sicherheitshinweise

Einbau und Montage elektrischer Geräte dürfen nur durch Elektrofachkräfte erfolgen.

Bei Nichtbeachten der Anleitung können Schäden am Gerät, Brand oder andere Gefahren entstehen.

Gefahr durch elektrischen Schlag. Vor Arbeiten an Gerät oder Last freischalten. Dabei alle Leitungsschutzschalter berücksichtigen, die gefährliche Spannungen an Gerät oder Last liefern.

Gefahr durch elektrischen Schlag. Gerät ist nicht zum Freischalten geeignet. Auch bei ausgeschaltetem Gerät ist die Last nicht galvanisch vom Netz getrennt.

Nicht auf das Sensorfenster drücken. Gerät kann beschädigt werden.

Gerät ist nicht für den Einsatz in der Einbruchmeldetechnik oder in der Alarmtechnik geeignet.

Diese Anleitung ist Bestandteil des Produktes und muss beim Endkunden verbleiben.

2 Geräteaufbau

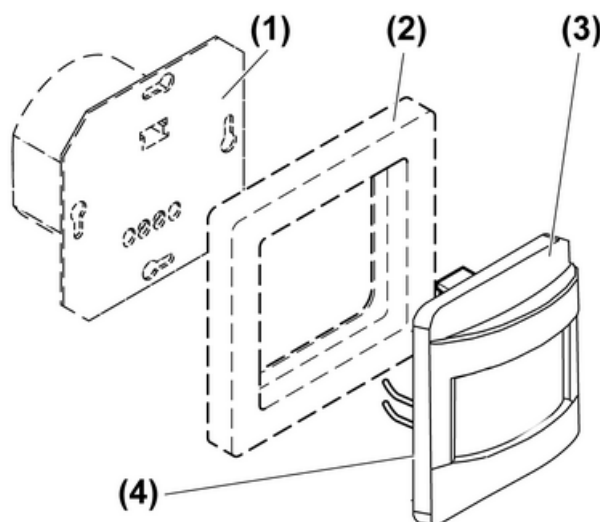


Bild 1

- (1) Unterputz-Einsatz
- (2) Rahmen
- (3) Bewegungsmelder-Aufsatz
- (4) Einsteller auf der Rückseite

3 Funktion

Bestimmungsgemäßer Gebrauch

- Automatisches Schalten von Beleuchtung, abhängig von Wärmebewegung und Umgebungshelligkeit
- Betrieb mit Unterputz-Einsatz zum Dimmen, Schalten oder Nebenstellen-Einsatz 3-Draht
- Montage im Innenbereich auf Unterputz-Einsatz

i Dimmeinsätze können nur Schaltfunktionen ausführen.

Produkteigenschaften

- Empfindlichkeit und Helligkeitsschwelle einstellbar
- Manuelles Einschalten mit Nebenstellen-Einsatz 2-Draht oder Installationstaster möglich
- 18 Linsensegmente in 2 Erfassungsebenen
- Erweiterung des Erfassungsbereiches in Kombination mit Nebenstellen-Einsatz 3-Draht
- Erfassungsbereich mit Blende einschränkbar

Automatikbetrieb

Der Bewegungsmelder erfasst Wärmebewegungen von Personen, Tieren oder Gegenständen.

- Das Licht wird eingeschaltet, wenn der überwachte Erfassungsbereich betreten wird und die eingestellte Helligkeitsschwelle unterschritten ist.
- Das Licht wird ausgeschaltet, wenn im Erfassungsbereich keine Bewegung mehr erfasst wird und die Nachlaufzeit von ca. 2 Minuten abgelaufen ist.

Zur Vermeidung von Lichtschaukeln durch ein abkühlendes Leuchtmittel wertet der Bewegungsmelder nach dem Ausschalten für ca. 3 Sekunden keine Signale aus.

Verhalten bei Netzausfall

- Kürzer 0,2 Sekunden: Nach Netzwiederkehr wird der alte Schaltzustand wieder hergestellt.
- 0,2 Sekunden bis ca. 1 Sekunde: Nach Netzwiederkehr wird die Beleuchtung für die Nachlaufzeit eingeschaltet.
- Länger 1 Sekunde: Bei Netzwiederkehr durchläuft der Bewegungsmelder für ca. 60 Sekunden einen Selbsttest. Während des Selbsttests bleibt die Beleuchtung eingeschaltet. Anschließend bleibt die Beleuchtung für die Dauer der Nachlaufzeit eingeschaltet.

- i** Wird der Aufsatz im laufenden Betrieb abgezogen, bleibt der letzte Schaltzustand erhalten. Bei Wiederaufstecken des Aufsatzes ist das Verhalten wie bei einem Netzausfall länger 1 Sekunde.

4 Bedienung

Licht einschalten

Es ist eine Nebenstelle 2-Draht oder ein Installationstaster, Schließer angeschlossen.

- Nebenstelle oder Installationstaster betätigen.
Licht wird helligkeitsunabhängig eingeschaltet. Automatikbetrieb ist aktiv.

- i** Manuelles Ausschalten ist nicht möglich.

5 Informationen für Elektrofachkräfte

5.1 Montage und elektrischer Anschluss



GEFAHR!

Elektrischer Schlag bei Berühren spannungsführender Teile.

Elektrischer Schlag kann zum Tod führen.

Vor Arbeiten an Gerät oder Last alle zugehörigen Leitungsschutzschalter freischalten. Spannungsführende Teile in der Umgebung abdecken!

Montageort auswählen

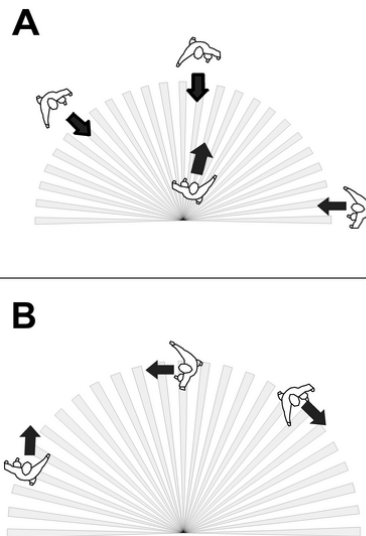


Bild 2: Erfassungsbereich abhängig von der Bewegungsrichtung

- i** Bewegungsrichtung beachten. Unterschieden wird zwischen Draufzugehen A und Quergehen B (Bild 2). Bewegungen quer zum Bewegungsmelder können besser erfasst werden als Bewegungen auf den Bewegungsmelder zu.

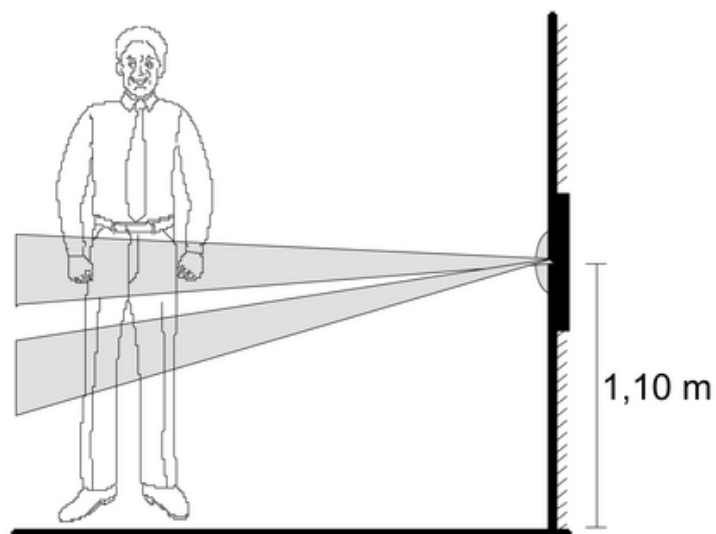


Bild 3: Erfassungsebenen

- Vibrationsfreien Montageort wählen. Vibrationen können zu ungewollten Schaltungen führen.
- Störquellen im Erfassungsbereich vermeiden. Störquellen, z. B. Heizungen, Lüftung, Klimaanlage und abkühlende Leuchtmittel können zu ungewollten Schaltungen führen.
- i** Der Erfassungsbereich kann bei Bedarf mit der Aufsteckblende eingeschränkt werden (siehe Erfassungsbereich einschränken).

Bewegungsmelder-Aufsatz montieren

Der Unterputz-Einsatz ist ordnungsgemäß angeschlossen und montiert (siehe Anleitung Unterputz-Einsatz).

- i** Für Aufputz-Montage Aufputz-Gehäuse verwenden.

- i** Für Hohlwand-Montage winddichte Gerätedose verwenden.
 - Bewegungsmelder-Aufsatz und Rahmen auf den Unterputz-Einsatz stecken.

Erfassungsbereich erweitern

Zur Erweiterung des Erfassungsbereiches Nebenstellen-Einsatz 3-Draht mit Bewegungsmelder-Aufsatz anschließen (siehe Anleitung Nebenstellen-Einsatz 3-Draht). Der Bewegungsmelder auf der Hauptstelle wertet auch erfasste Bewegungen der Nebenstelle aus und schaltet bei Bedarf die Beleuchtung ein.

- Empfindlichkeit mit Einsteller (6) den örtlichen Gegebenheiten anpassen.
 - Bewegungsmelder-Aufsatz und Rahmen auf den Nebenstellen-Einsatz stecken.
- i** Keine Hauptstellen parallel schalten.

5.2 Inbetriebnahme

Helligkeitsschwelle einstellen

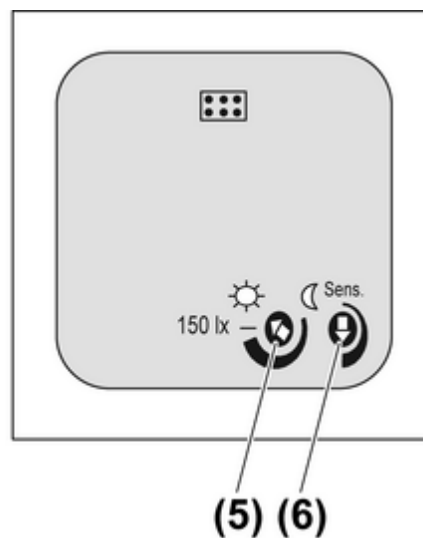


Bild 4: Einsteller auf der Rückseite

- (5) Einsteller Helligkeitsschwelle
- (6) Einsteller Empfindlichkeit

Die Helligkeitsschwelle wird in einem Bereich von ca. 0 bis 150 Lux und Tagbetrieb ☀ stufenlos eingestellt. Dabei steht das Symbol ☀ für helligkeitsunabhängiges Schalten und das Symbol ☾ für Schalten bei Dunkelheit.

- Bewegungsmelder-Aufsatz vom Unterputz-Einsatz abziehen.
 - Einsteller (5) in gewünschte Position drehen (Bild 4).
- i** Sollte der Bewegungsmelder im Nachtbetrieb, Einstellung ☾, nicht mehr auf zu erfassende Bewegungen reagieren, Einsteller wieder etwas in Richtung ☀ drehen.
- Bewegungsmelder-Aufsatz und Rahmen auf den Unterputz-Einsatz stecken.
- i** Einstellung für Treppenhäuser nach DIN EN12464-1, 2003-3, Einsteller (5) auf Markierung 150 Lux drehen.

Empfindlichkeit einstellen

Mit dem Einsteller **Sens.** (6) kann die Empfindlichkeit des Aufsatzes stufenlos eingestellt werden.

- Bewegungsmelder-Aufsatz vom Unterputz-Einsatz abziehen.
- Mit Einsteller **Sens.** (6) Empfindlichkeit einstellen.
- Empfindlichkeit bei unerwünschten Schaltungen reduzieren.

- Bewegungsmelder-Aufsatz und Rahmen auf den Unterputz-Einsatz stecken.

Erfassungsbereich einschränken

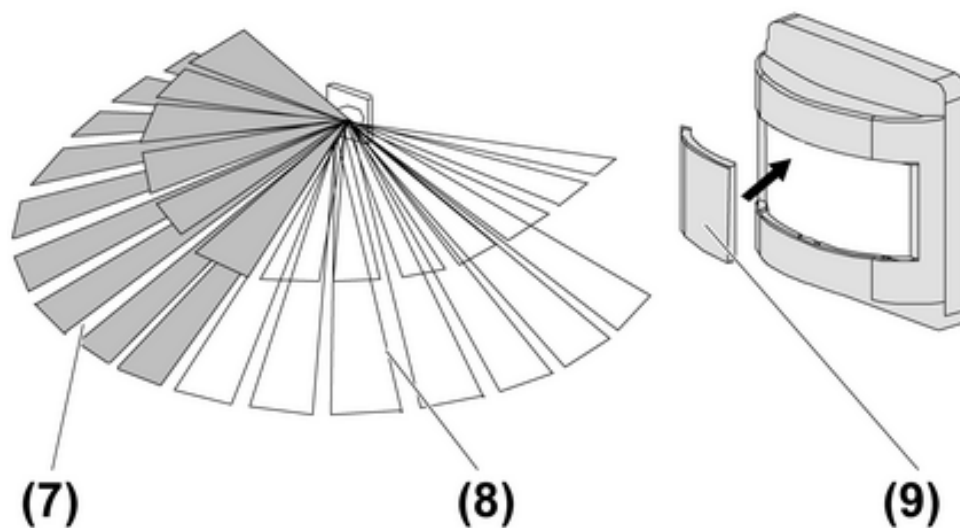


Bild 5: Blende verwenden

Mit der beiliegenden Blende (9) (Bild 5) kann die linke (7) oder die rechte Hälfte (8) des Erfassungsfeldes, je 90°, ausgeblendet werden.

- i** Blende nur komplett verwenden! Kürzen der Blende auf kleinere Winkel hat Fehlfunktion zur Folge.
- Blende auf Sensorfenster stecken.

6 Anhang

6.1 Technische Daten

| | |
|------------------------|-------------------------------|
| Umgebungstemperatur | -20 ... +45 °C |
| Helligkeitseinstellung | 0 ... 150 lx (und Tagbetrieb) |
| Nachlaufzeit | ca. 2 min |
| Empfindlichkeit | 20 ... 100 % |
| Montagehöhe | 1,1 m |
| Erfassungswinkel | 180 ° |
| Erfassungsbereich | ca. 10 x 12 m |

6.2 Hilfe im Problemfall

Beleuchtung schaltet nicht ein

Ursache 1: Umgebungshelligkeit ist größer als die eingestellte Helligkeitsschwelle.

Helligkeitsschwelle mit Einsteller (5) erhöhen.

Ursache 2: Empfindlichkeit ist zu niedrig eingestellt.

Empfindlichkeit mit Einsteller **Sens** erhöhen.

Licht schaltet ein, obwohl keine Personen im Erfassungsfeld ist

Ursache: Störquellen im Erfassungsbereich, z. B. Heizung, Lüftung oder abkühlende Leuchtmittel.

Erfassungsbereich mit Blende einschränken oder mit Einsteller **Sens** Empfindlichkeit verringern.

6.3 Zubehör

BLC Nebenstelle für Bewegungsmelder

Best.-Nr. 2908

Für den Betrieb als Wächter-Hauptstelle sind die BLC Wächter 1,1 m mit entsprechenden BLC Schalt- oder Dimmeinsätzen zu kombinieren.

6.4 Gewährleistung

Technische und formale Änderungen am Produkt, soweit sie dem technischen Fortschritt dienen, behalten wir uns vor.

Wir leisten Gewähr im Rahmen der gesetzlichen Bestimmungen.

Im Gewährleistungsfall bitte an die Verkaufsstelle wenden oder das Gerät portofrei mit Fehlerbeschreibung an unser Service-Center senden.

Berker GmbH & Co. KG

Service-Center
Hubertusstraße 17
D-57482 Wenden-Ottfingen
Telefon: 0 23 55 / 90 5-0
Telefax: 0 23 55 / 90 5-111

Berker GmbH & Co. KG

Klagebach 38
58579 Schalksmühle/Germany
Telefon + 49 (0) 2355/905-0
Telefax + 49 (0) 2355/905-111
www.berker.de