

Drehdimmer (R, L, LED)
Best.-Nr. : 2873

Bedienungs- und Montageanleitung

1 Sicherheitshinweise



Montage und Anschluss elektrischer Geräte dürfen nur durch Elektrofachkräfte erfolgen.

Schwere Verletzungen, Brand oder Sachschäden möglich. Anleitung vollständig lesen und beachten.

Gefahr durch elektrischen Schlag. Vor Arbeiten an Gerät oder Last freischalten. Dabei alle Leitungsschutzschalter berücksichtigen, die gefährliche Spannungen an Gerät oder Last liefern.

Gefahr durch elektrischen Schlag. Gerät ist nicht zum Freischalten geeignet.

Brandgefahr. Bei Betrieb mit induktiven Trafos jeden Trafo entsprechend den Herstellerangaben primärseitig absichern. Nur Sicherheitstransformatoren nach EN 61558-2-6 (VDE 0570 Teil 2-6) verwenden.

Keine LED- oder Kompaktleuchtstofflampen anschließen, die nicht ausdrücklich zum Dimmen geeignet sind. Gerät kann beschädigt werden.

Keine Leuchten mit integriertem Dimmer anschließen. Gerät kann beschädigt werden.

Diese Anleitung ist Bestandteil des Produktes und muss beim Endkunden verbleiben.

2 Geräteaufbau

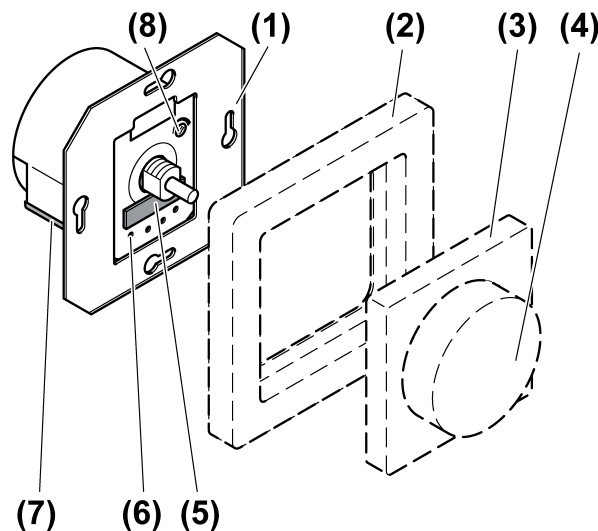
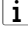
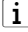


Bild 1: Geräteaufbau

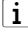
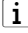
- (1) Dimmer
- (2) Rahmen
- (3) Zentralplatte
- (4) Einstellknopf
- (5) Sicherungshalter
- (6) Messpunkte zur Spannungsprüfung
- (7) Lösehebel für Steckklemme
- (8) Einsteller Minimalhelligkeit

3 Funktion

Bestimmungsgemäßer Gebrauch

- Schalten und Dimmen von Glühlampen, HV-Halogenlampen, dimmbaren induktiven Trafos für Halogen- oder LED-Lampen, dimmbare HV-LED- oder Kompaktleuchtstofflampen.
- Montage in Gerätedose nach DIN 49073.
-  Kein Mischlastbetrieb von HV-LED- und Kompaktleuchtstofflampen. Alle anderen spezifizierten Lastarten können im Mischlastbetrieb genutzt werden.
-  Kein Betrieb mit elektronischen Trafos.

Produkteigenschaften

- Dimmprinzip Phasenanschnitt
- Kurzschlusschutz durch Feinsicherung
- Elektronischer Übertemperaturschutz
- Wechselschaltung in Kombination mit Wechselschalter möglich
- Steuerausgang **A** (9) (Bild 2) zur Ausgabe des Schaltzustands des Geräts für Netzabschaltautomaten oder Relais
-  Steuerausgang **A** nicht als Lastausgang verwenden.
-  Flackern der angeschlossenen Leuchtmittel durch Unterschreiten der angegebenen Mindestlast oder durch Rundsteuerimpulse der Elektrizitätswerke und leises Summen des Gerätes durch die Funkentstördrossel möglich. Dies sind keine Mängel des Gerätes.

4 Bedienung

Licht schalten

- Einstellknopf drücken.

Helligkeit einstellen

- Einstellknopf drehen.

5 Informationen für Elektrofachkräfte

5.1 Montage und elektrischer Anschluss

**GEFAHR!****Elektrischer Schlag bei Berühren spannungsführender Teile.****Elektrischer Schlag kann zum Tod führen.****Vor Arbeiten am Gerät freischalten und spannungsführende Teile in der Umgebung abdecken!**

Dimmer anschließen und montieren

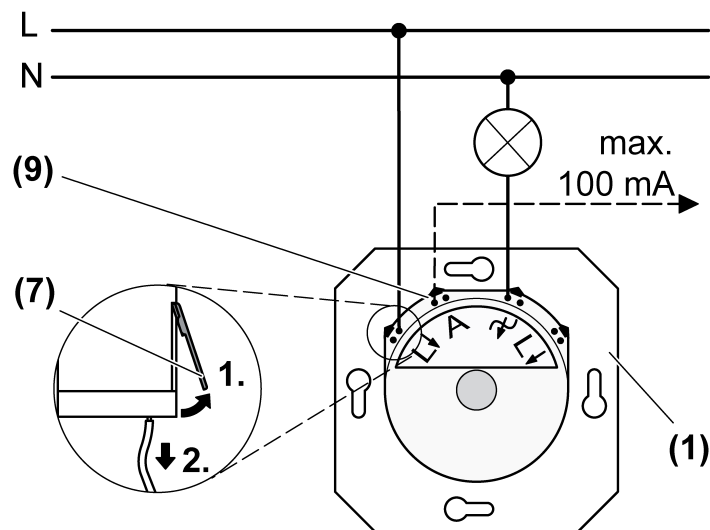


Bild 2: Anschlussplan

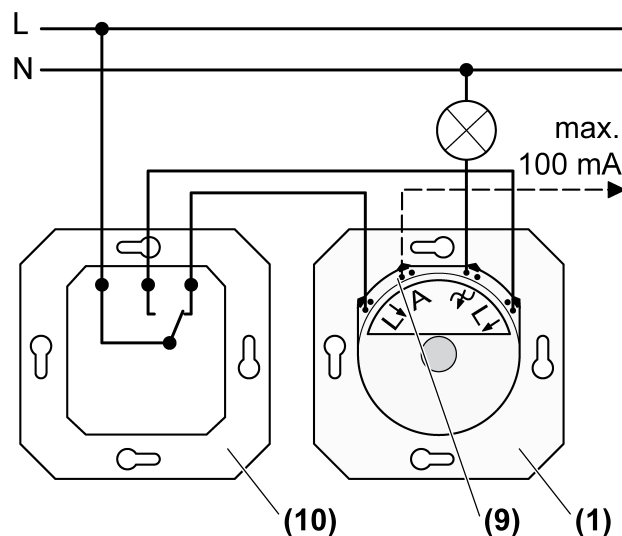


Bild 3: Wechselschaltung

- Anschlussleitungen ca. 15 mm abisolieren.
- Dimmer (1) gemäß Anschlussplan anschließen (Bild 2). Alternativ mit Wechselschalter (10) installieren (Bild 3).
- i** Keine Wechselschaltung mit zwei Dimmern möglich.
- i** HV-LED- und Kompaktleuchtstofflampen: Nur Lampen eines Herstellers und gleichen Typs anschließen.
- i** Pro Leitungsschutzschalter 16 A maximal 300 W LED- oder Kompaktleuchtstofflampen anschließen.
- i** Bei Anschluss induktiver Trafos die Angaben des Trafherstellers über mögliche anschließbare Lasten beachten.
- i** Anschlussleistung und Dimmqualität sind bei LED-Lampen abhängig vom Lampentyp und den Installationsbedingungen. Die Anschlussleistung kann von den angegebenen Werten abweichen. Für die einwandfreie Funktion, Dimmgebnisse und Dimmqualität können wir keine Garantie übernehmen.

- i** Anschlussleitung aus Steckklemme lösen (7).
- Dimmer in Gerätedose montieren, Anschlussklemmen müssen unten liegen.
- Rahmen und Zentralplatte montieren. Einstellknopf aufstecken.

5.2 Inbetriebnahme

Minimalhelligkeit einstellen

Die Minimalhelligkeit kann bei Bedarf durch eine Elektrofachkraft eingestellt werden.



GEFAHR!

Elektrischer Schlag bei Berühren spannungsführender Teile.

Elektrischer Schlag kann zum Tod führen.

**Zur Einstellung der Minimalhelligkeit nur isoliertes Werkzeug verwenden!
Spannungsführende Teile in der Umgebung abdecken.**

Gerät ist wie oben beschrieben angeschlossen und in einer Gerätedose montiert. Rahmen, Zentralplatte und Einstellknopf sind nicht montiert.

- Netzspannung einschalten.
- Beleuchtung durch Drücken auf die Drehachse einschalten und nach links auf minimale Helligkeit drehen.
- Minimalhelligkeit durch Drehen des Einstellers (8) einstellen (Bild 1).
- i** Entsprechend EN 60669-2-1 (01.2000) sollte über den gesamten Lastbereich, bei Nennspannung –10 %, in Dunkelstellung ein Leuchten der Lampe erkennbar sein.
- Netzspannung freischalten.
- Rahmen und Zentralplatte montieren. Einstellknopf aufstecken.
- Netzspannung wieder einschalten.

6 Anhang

6.1 Technische Daten

Nennspannung	AC 230 / 240 V ~
Netzfrequenz	50 Hz
Umgebungstemperatur	+5 ... +45 °C
Feinsicherung	T 3,15 H 250
Anschlussleistung bei 25 °C	
i Leistungsangaben einschließlich Trafoverlustleistung.	
Glühlampen	20 ... 500 W
HV-Halogenlampen	20 ... 500 W
HV-LED-Lampen	typ. 3 ... 100 W
Kompaktleuchtstoffl.	typ. 3 ... 100 W
Induktive Trafos	20 ... 500 VA
Induktive Trafos mit NV-LED	typ. 20 ... 100 VA

- i** Induktive Trafos mit mindestens 85 % Nennlast betreiben.

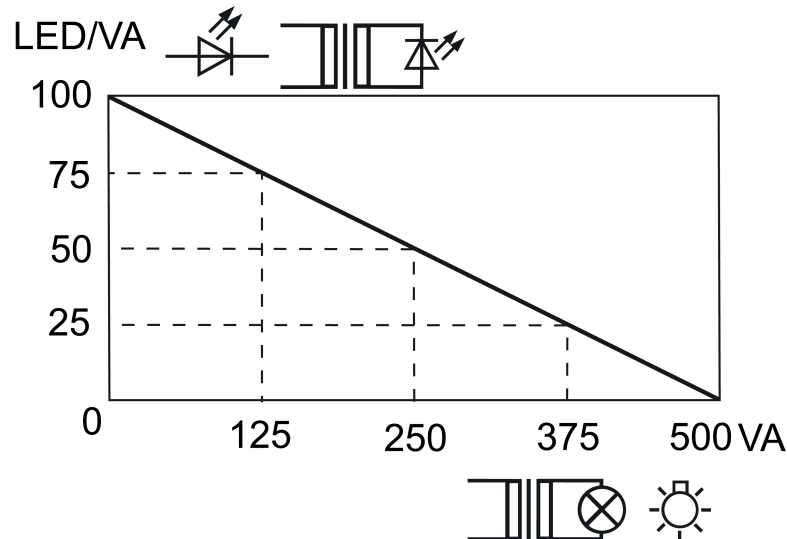


Bild 4: Lastkurve Mischlasten

- i** Mischlastbetrieb von LED-Lampen oder Kompaktleuchtstofflampen mit anderen zulässigen Lastarten möglich. Lastkurve (Bild 4) beachten.

Leistungsreduzierung bei Aufputzmontage	20 ... 450 W/VA
pro 5 °C Überschreitung von 25 °C	-10 %
bei Einbau in Holz- oder Trockenbauwand	-15 %
bei Einbau in Mehrfachkombinationen	-20 %
Anschluss eindrätig	1,0 ... 2,5 mm ²
Leistungszusätze	siehe Anleitung Leistungszusatz
Steuerausgang A	
Strombelastbarkeit	100 mA

6.2 Hilfe im Problemfall

Angeschlossene Lampen schalten in niedrigster Dimmstellung aus oder flackern

Ursache: Eingestellte Minimalhelligkeit ist zu niedrig.
Minimalhelligkeit erhöhen.

Angeschlossene LED- oder Kompaktleuchtstofflampen flackern

Ursache: Lampen sind nicht dimmbar.
Herstellerangaben prüfen.
Lampen gegen anderen Typ tauschen.

Angeschlossene Lampen schalten in niedrigster Dimmstellung nicht oder verspätet ein

Ursache: Eingestellte Minimalhelligkeit ist zu niedrig.
Minimalhelligkeit erhöhen.

Angeschlossene Lampen sind in niedrigster Dimmstellung zu hell; Dimmbereich ist zu klein

Ursache 1: Eingestellte Minimalhelligkeit ist zu hoch.
Minimalhelligkeit reduzieren.

Ursache 2: Dimmprinzip Phasenanschnitt passt nicht optimal zu den angeschlossenen LED- oder Kompaktleuchtstofflampen.

Lampen gegen anderen Typ tauschen.

Drehdimmer (R, L, LED)

Gerät schaltet Last aus und nach einiger Zeit wieder ein.

Ursache: Übertemperaturschutz hat ausgelöst.

Angeschlossene Last reduzieren.

Einbausituation prüfen.

Gerät schaltet Last aus und lässt sich nicht wieder einschalten.

Ursache: Kurzschlusschutz hat ausgelöst.

Kurzschluss beseitigen.

Feinsicherung erneuern, Ersatzsicherung im Sicherungshalter. Nur Originalsicherungen verwenden.

6.3 Gewährleistung

Technische und formale Änderungen am Produkt, soweit sie dem technischen Fortschritt dienen, behalten wir uns vor.

Wir leisten Gewähr im Rahmen der gesetzlichen Bestimmungen.

Im Gewährleistungsfall bitte an die Verkaufsstelle wenden.

Berker GmbH & Co. KG

Klagebach 38

58579 Schalksmühle/Germany

Telefon + 49 (0) 2355/905-0

Telefax + 49 (0) 2355/905-111

www.berker.de