

### i2-BUS Leitungslängen und -querschnitte Cable lengths and cross sections

Empfohlener Kabeltyp bei Neuinstallation: **I-Y(ST)Y D=0,8**  
 Maximale Leitungslängen laut Tabelle: **Recommend cabling: I-Y(ST)Y D=0,8 (twisted pair conductors, shielded)**  
 Maximum cable lengths according to the table:

| Strang / Line                                   | zwischen / between  | und / and  | Kupferdraht-Durchmesser / Core diameter (copper wire) |        |                    |                    |
|---|---|--|---|--------|--------------------|--------------------|
|   |   |  | 0,6 mm  | 0,8 mm | 2x 0,6 mm parallel | 2x 0,8 mm parallel |
| Audiostrang / Audio line                        | Busstrangversorgung (BSV) oder Buskoppler (BKV) / Line power supply (BSV) or coupler with line supply (BKV) | Haustelefon (BHT/BFT) oder Video-Haustelefon (BVM/BVF) / Intercom (BHT/BFT) or video intercom (BVM/BVF)  | 200 m   | 350 m  | 400 m              | 700 m              |
| Videostrang / Video line                        | Kamera (BEC/CCV/CCS) oder Videoverteiler (BVV) / Camera (BEC/CCV/CCS) or video distributor (BVV)            | Video-Haustelefon (BVM/BVF) / Video intercom (BVM/BVF)   | 200 m   | 300 m  | -                  | -                  |
| Videoversorgung / Video power supply            | Videoonetzteil (NGV-860) / Video power supply (NGV-860)   | Video-Haustelefon (BVM/BVF) oder Kamera (BEC/CCV/CCS) / video intercom (BVM/BVF) or camera (BEC/CCV/CCS) | 40 m  | 70 m   | 80 m               | 140 m              |
| Türöffner/Beleuchtung / Electric strike / light | Transformator (NTR-812) / Transformer (NTR-812)   | Türstation / Doorstation   | 30 m  | 50 m   | 60 m               | 100 m              |

Maximalausbau Einstrang Audio / max configuration single line Audio

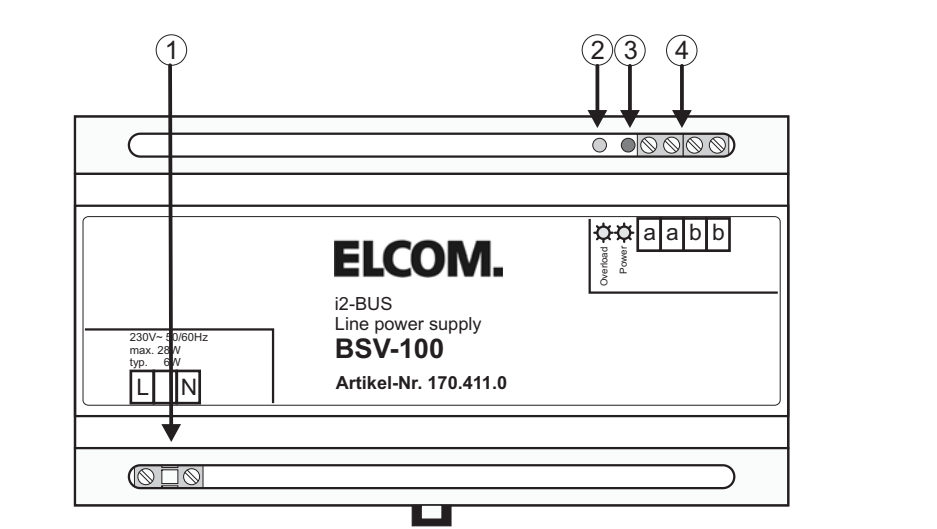
|                                 |    |    |    |    |    |    |    |    |    |    |
|---------------------------------|----|----|----|----|----|----|----|----|----|----|
| Türsprechstellen / Door speaker | 1  | 2  | 3  | 4  | 5  | 6  | 7  | 8  | 9  | 10 |
| Haustelefone / Intercoms        | 32 | 30 | 28 | 26 | 24 | 22 | 20 | 18 | 16 | 14 |

Maximalausbau 6D Video System (Einstrang Audio) / max configuration 6D Video system (single line Audio)

|   |    |    |    |    |    |    |   |   |
|---|----|----|----|----|----|----|---|---|
| Video Türsprechstellen / Door speaker video | 1  | 2  | 3  | 4  | 5  | 6  | 7 | 8 |
| Haustelefone / Intercoms                    | 32 | 28 | 24 | 20 | 16 | 12 | 8 | 4 |

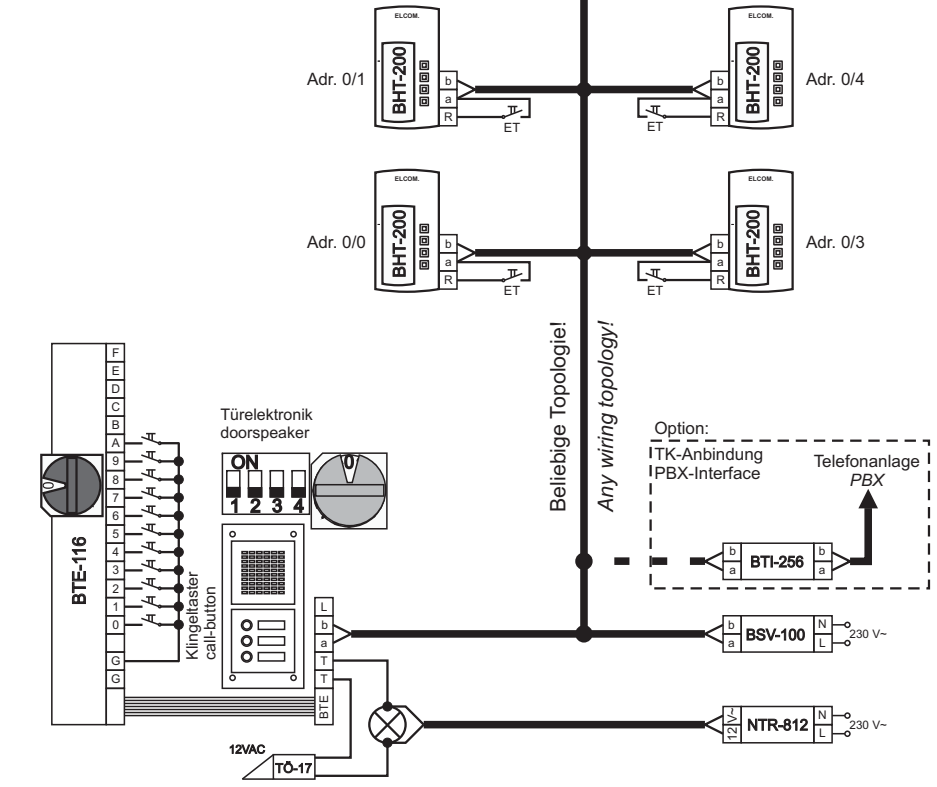
Größere Anlagen sind durch Mehrstranganlagen möglich! Weiter Informationen dazu im Systemhandbuch.  
 Larger systems are possible through multiple line systems! Further information in the system manual.

### i2-BUS Beschreibung BSV-100 Description BSV-100



- Anschlußklemmen / Terminal clamps**  
Klemme L/N: 230V/50Hz Netzanschluß  
Terminal L/N: 230V/50Hz voltage supply
  - Kurzschlußanzeige (LED rot) / Short circuit indicator (red LED)**  
Leuchtet bei Kurzschluß / Überlast des Hauptstrangs  
Lights up in the event of a short circuit/overloading of the primary line
  - Betriebsanzeige (LED grün) / Operating indicator (green LED)**  
Spannung am Hauptstrang vorhanden  
Voltage present in the primary line
  - Anschlußklemmen / Terminal clamps**  
Klemme a/b: ELCOM i2-BUS Hauptstrang  
Terminal a/b: ELCOM i2-BUS primary line
- Platzbedarf im Verteiler: 9 Einheiten**  
**Space requirements in the distribution board: 9 Units**

### i2-BUS Eine Türstation Audio one audio door station



### i2-BUS Adressierung Mehrtüranlage addressing of multiple door stations

