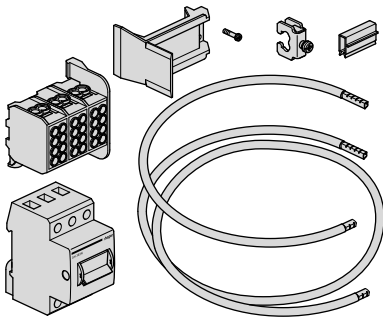


6LE001889A



- (DE) Montageanleitung
- (FR) Notice d'instructions
- (GB) Mounting instructions
- (NL) Montage instructie
- (DK) Monteringsvejledning
- (FI) Asennusohje
- (NO) Montasjeanvisning
- (SE) Monterings instruktioner
- (IT) Istruzioni di montaggio
- (ES) Instrucciones de montaje
- (PT) Instruções de montagem
- (CZ) Montážní návod
- (BA) Uputstvo za montažu
- (UK) Інструкції з установки

- (HR) Upute za montažu
- (HU) Szerelési útmutató
- (LT) Montavimo instrukcija
- (LV) Montāžas instrukcija
- (PL) Instrukcja montażowa
- (RO) Instrucțiuni de montare
- (SK) Návod na montáž
- (RU) Указания по установке
- (BG) Инструкции за монтаж
- (GR) Οδηγίες χώνευσης
- (SI) Navodilo za montažo
- (EE) Paigaldusjuhised
- (IS) Leiðbeiningar
- (AR) دليل التركيب

ERC



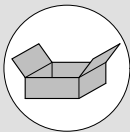
Sicherheitshinweis:

Einbau und Montage von elektrischen Betriebsmitteln dürfen nur durch eine Elektrofachkraft oder durch eine elektrisch unterwiesene Person erfolgen!

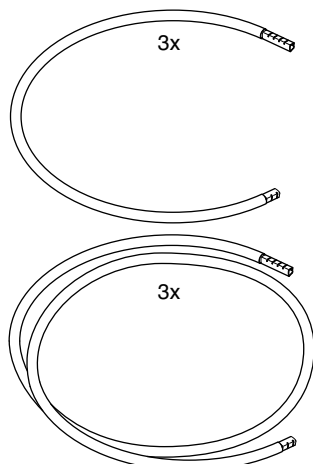
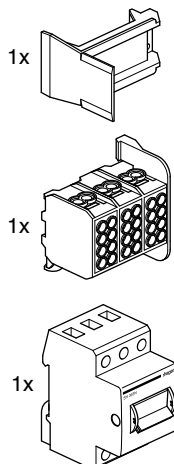
Beachten Sie bei Arbeiten unter Spannung BGVA3 und die Arbeitsanweisung des VNB.

Anwendung

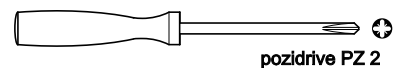
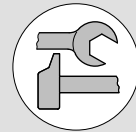
Anwendung	Belastungstabelle BKE-I und Dreipunktbefestigung nach VDE-AR-N 4101:2015					
	H07V-K, 10 mm ²			H07V-K, 16 mm ²		
	Einfachbelegung	Doppelbelegung		Einfachbelegung	Doppelbelegung	
	Zähler	Zähler 1	Zähler 2	Zähler	Zähler 1	Zähler 2
Bezug Haushaltsüblicher Aussetz- betrieb (nach DIN 18015-1, Bild A.1, Kurve 1)	≤ 63 A	≤ 63 A	≤ 63 A	≤ 63 A	≤ 63 A	≤ 63 A
SLS-Schalter	Nach TAB des zuständigen VNB					
Dauerbetrieb						
Mehrfeldige Zählerschränke	≤ 32 A	≤ 32 A	≤ 32 A	≤ 44 A	≤ 32 A	≤ 32 A
SLS-Schalter	35 A	35 A	35 A	50 A	35 A	35 A
Einfeldige Zählerschränke	≤ 32 A	≤ 22 A	≤ 22 A	≤ 44 A	≤ 22 A	≤ 22 A
SLS-Schalter	35 A	25 A	25 A	50 A	25 A	25 A



10 mm²
ZY01PV
ZY02PV



16 mm²
ZY11PV
ZY12PV



pozidrive PZ 2

