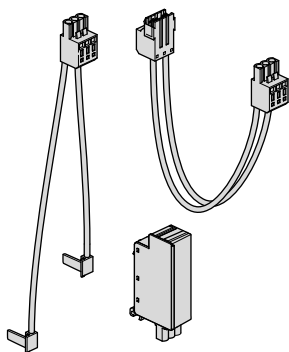
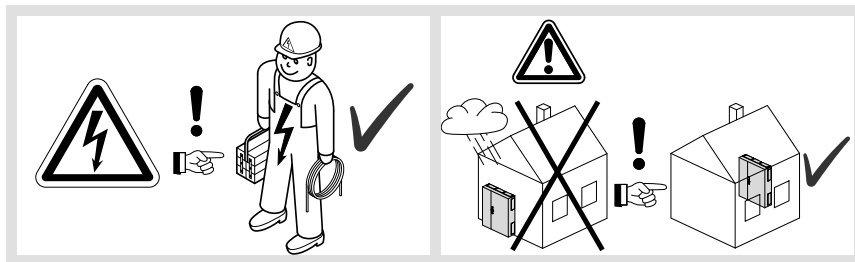


6LE005096A



- ⒹⒺ Montageanleitung
- ⒻⒻⒺ Notice d'instructions
- ⒼⒹⒼ Mounting instructions
- ⒼⒹⒼ Montage instructie
- ⒹⒾⒻ Monteringsvejledning
- ⒻⒾ Asennusohje
- ⒼⒹⒼ Montasjeanvisning
- ⒼⒹⒼ Monterings instruktioner
- ⒻⒼ Istruzioni di montaggio
- ⒼⒼⒼ Instrucciones de montaje
- ⒼⒼⒼ Instruções de montagem
- ⒼⒻⒼ Montážní návod
- ⒼⒹⒼ Uputstvo za montažu
- ⒼⒼⒼ Інструкції з установки

- ⒻⒼⒼ Upute za montažu
- ⒻⒼⒼ Szerelési útmutató
- ⒻⒼⒼ Montavimo instrukcija
- ⒻⒼⒼ Montāžas instrukcija
- ⒻⒼⒼ Instrukcja montażowa
- ⒻⒼⒼ Instrucțiuni de montare
- ⒻⒼⒼ Návod na montáž
- ⒻⒼⒼ Указания по установке
- ⒻⒼⒼ Инструкции за монтаж
- ⒻⒼⒼ Οδηγίες χώνευσης
- ⒻⒼⒼ Navodilo za montažo
- ⒻⒼⒼ Paigaldusjuhised
- ⒻⒼⒼ Leiðbeiningar
- ⒻⒼⒼ دليل التركيب



Sicherheitshinweis:

Einbau und Montage von elektrischen Betriebsmitteln dürfen nur durch eine Elektrofachkraft oder durch eine elektrisch unterwiesene Person erfolgen!

Sofern Arbeiten unter Spannung im Sinne von DGUV Vorschrift 3 §8 Nr.2 nicht zu vermeiden sind, dürfen diese nur durch eine Elektrofachkraft ausgeführt werden, welche im Sinne dieser Vorschrift die fachliche Eignung für derartige Arbeiten nachgewiesen hat.

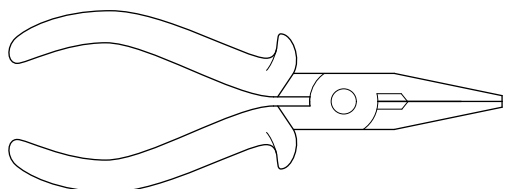
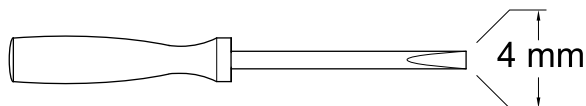
Die nachfolgend beschriebene Montagereihenfolge der Produkte ist fingersicher ausgelegt, sofern sich der Monteur an die beschriebene Montagereihenfolge hält.

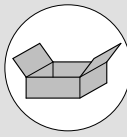
Die in dieser Montageanleitung gezeigten Produkte sind zum Einsatz im netzseitigen Anschlussraum / unteren Anschlussraum geeignet. Der Spannungsabgriff kann direkt von der Sammelschiene erfolgen.

Die Belegung von Phase und Neutraleiter an der Sicherungsbox, ist bei der Installation zu überprüfen.

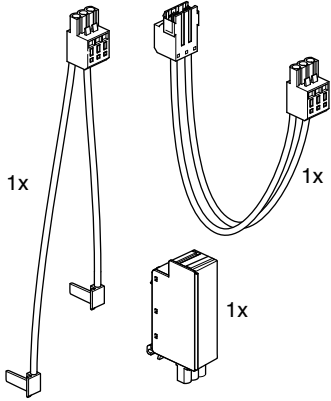
Techn. Daten:

| | |
|---|-------------------|
| Typen: | KU9S..HE / ZY..MS |
| Bemessungsspannung: | AC 230 V |
| Bemessungsstoßspannung gemäß DIN IEC 60060-1: | 6 kV |
| Bemessungsstrom: | 1 A |
| Bemessungsausschaltvermögen: | 25 kA |
| bedingter Bemessungskurzschlussstrom: | 25 kA |
| Verschmutzungsgrad: | 3 |
| Schutzart: | IP30 nach Einbau |

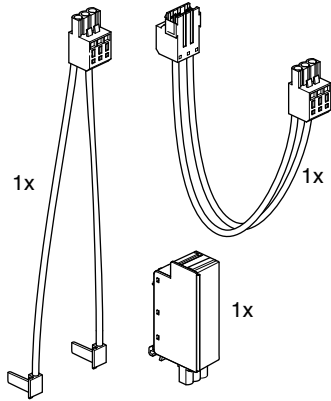




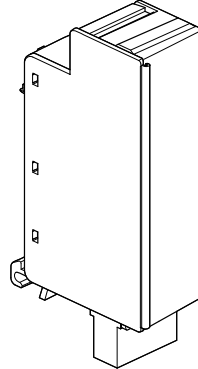
ZY20MS



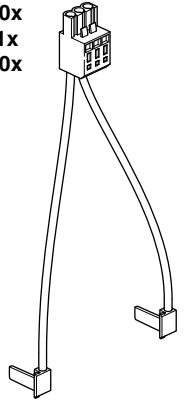
ZY50MS



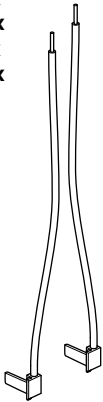
KU9S10HE 1x
KU9S10HZ 10x



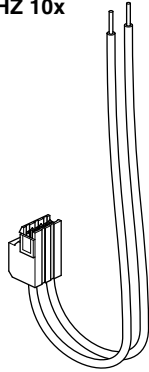
KU9S20HE 1x
KU9S20HZ 10x
KU9S22HE 1x
KU9S22HZ 10x



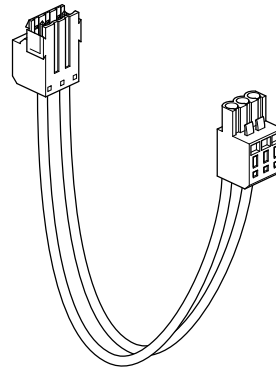
KU9S24HE 1x
KU9S24HZ 10x
KU9S26HE 1x
KU9S26HZ 10x



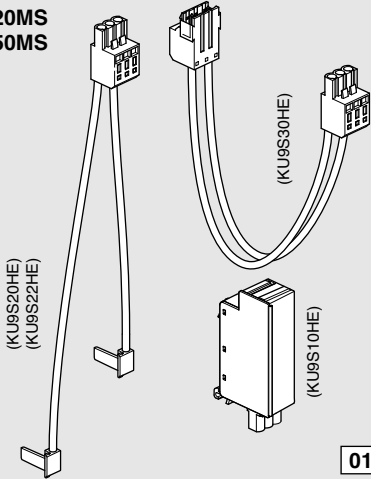
KU9S28HE 1x
KU9S28HZ 10x



KU9S30HE 1x
KU9S30HZ 10x

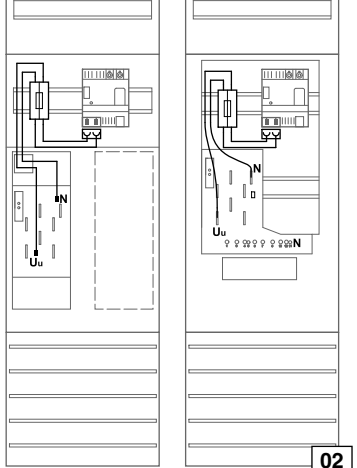


ZY20MS
ZY50MS



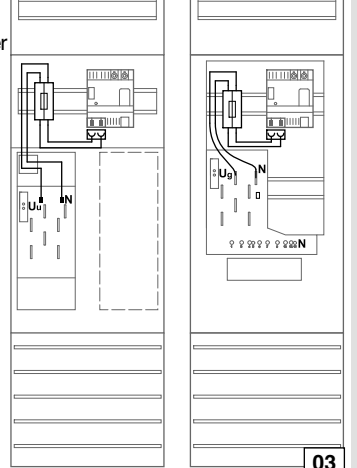
01

ZY20MS
•ungezählter
Strom

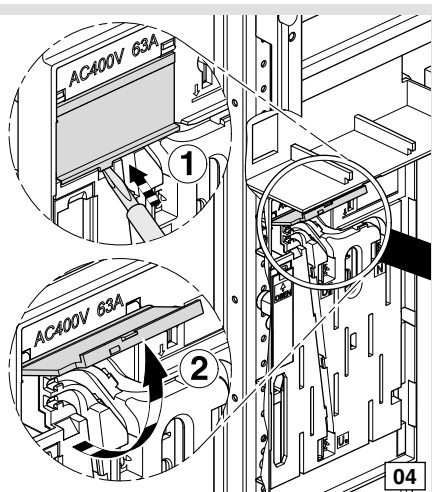


02

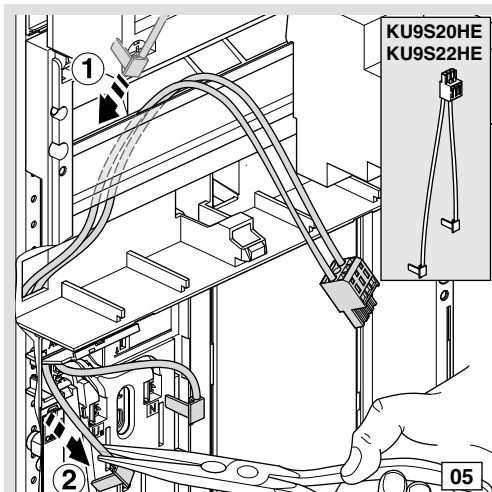
ZY50MS
•gezählter
Strom



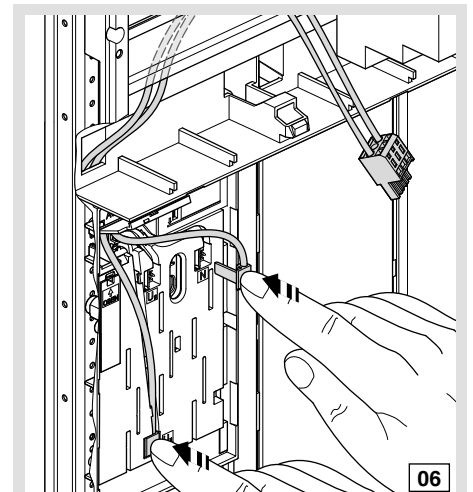
03



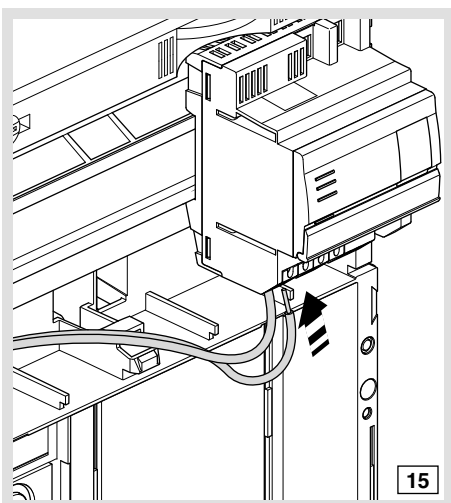
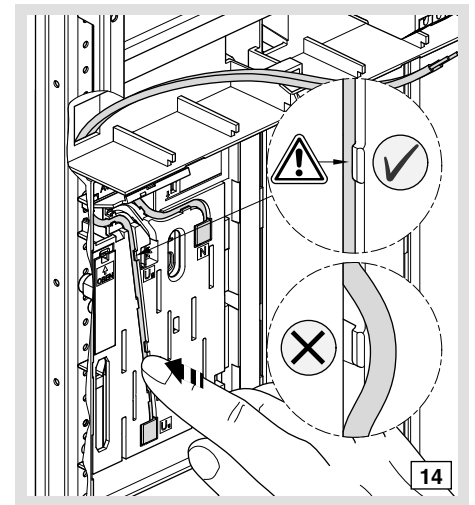
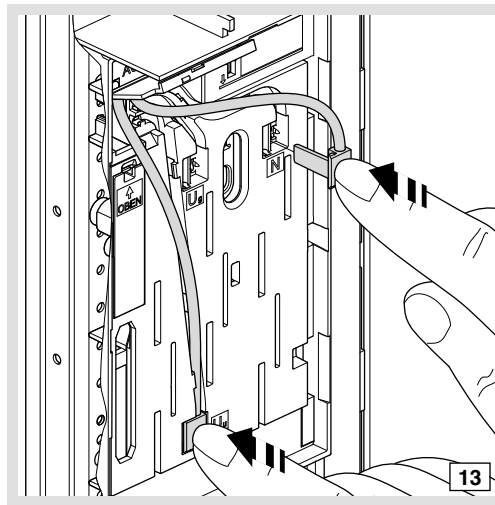
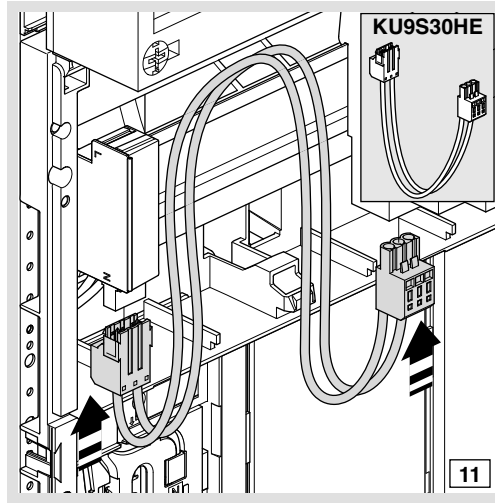
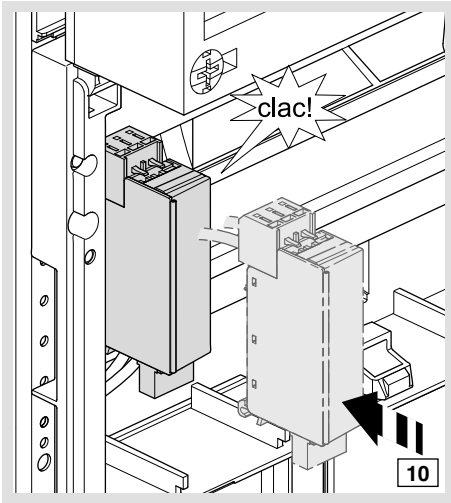
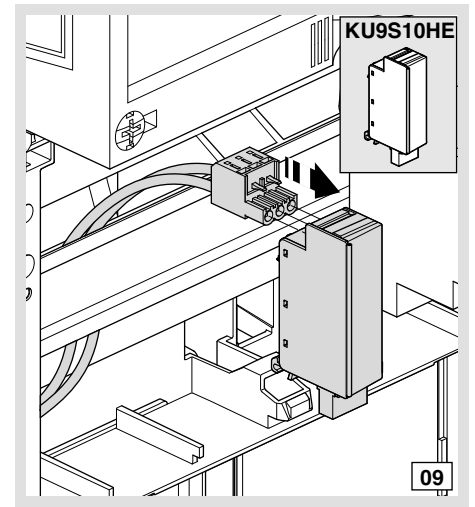
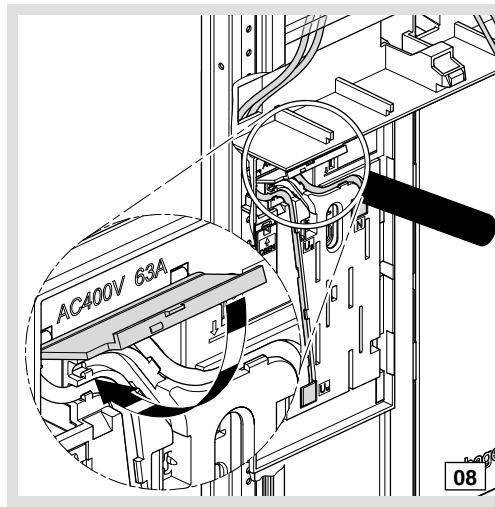
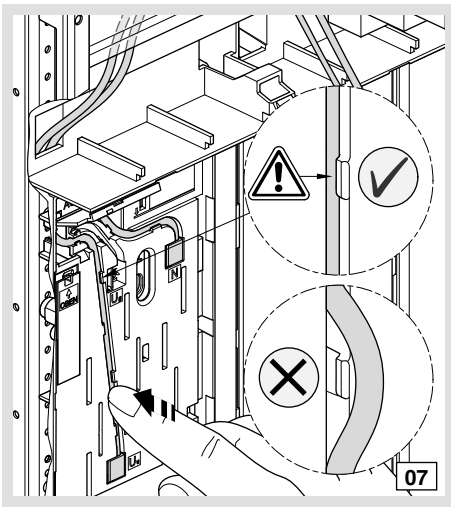
04



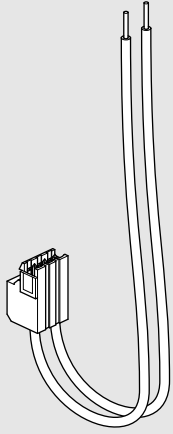
05



06

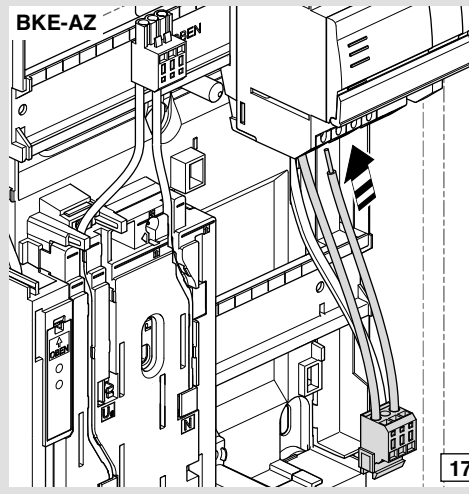


KU9S28HE



16

BKE-AZ

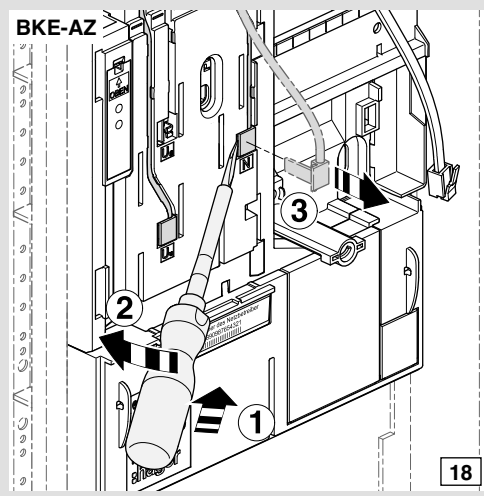


17

Demontage

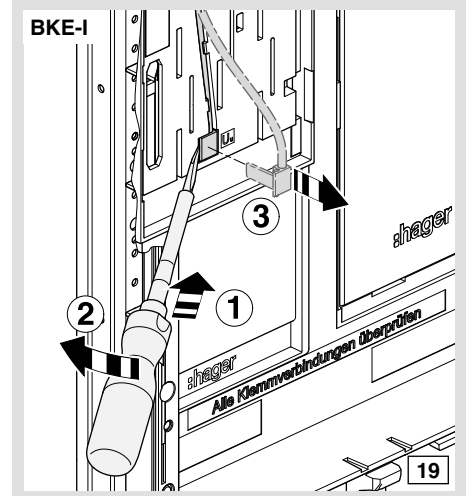
Die Demontage muß in umgekehrter Reihenfolge wie die Montage erfolgen.

BKE-AZ



18

BKE-I



19