

SPN504, SPN505

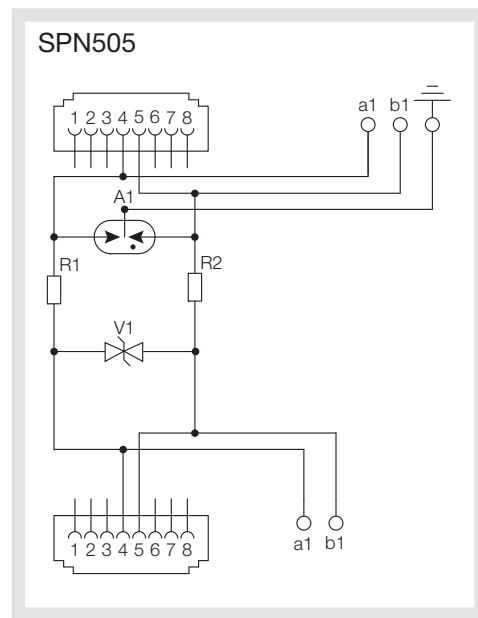
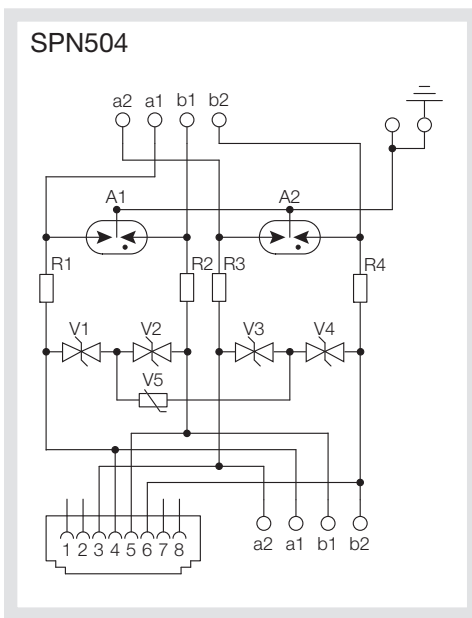
- (FR) Parafoudre téléphonique
- (GB) Surge protective device for telecom
- (DE) Überspannungsableiter für Telefon
- (IT) Scaricatore telefonico
- (ES) Limitador de sobretensión protección telefónica
- (PT) Limitador de sobretensão telefónico

- Notice d'instructions
- User instructions
- Bedienungsanleitung
- Istruzioni d'uso
- Istruzioni d'uso

Instruções de instalação

IEC 61 643-21	2000-09
IP	20
θ °C	-40 / +60 °C

Mini	0,08 mm <sup>2</sup>
Maxi	2,5 mm <sup>2</sup>



	In (total)	In (line)	Up	Uc	Un	IL	f <sub>g</sub> (50 Ω)
SPN504	10 kA	5 kA	600 V	7,5 V / 60 V	5 V / 40 V	200 mA	2,0 MHz
SPN505	5 kA / 10 kA	2,5 kA / 5 kA	600 V	170 V	130 V	200 mA	17 MHz

