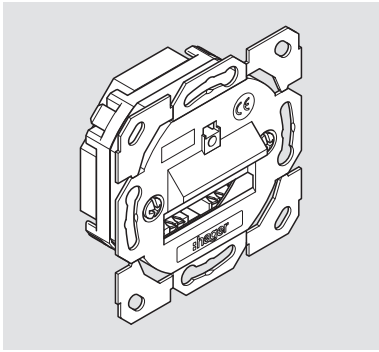


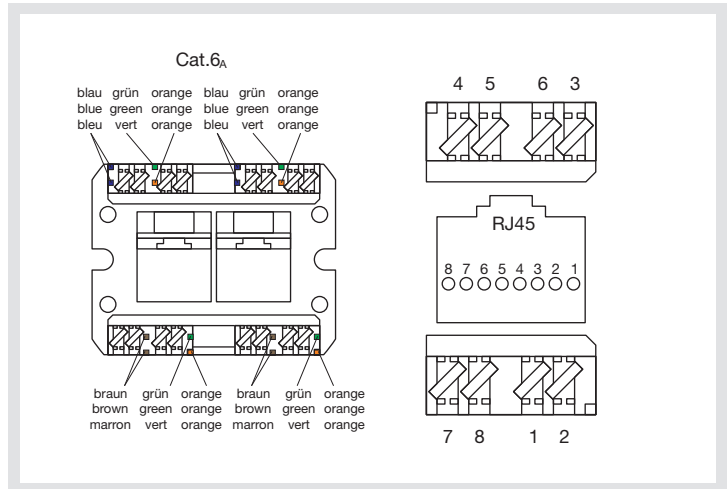
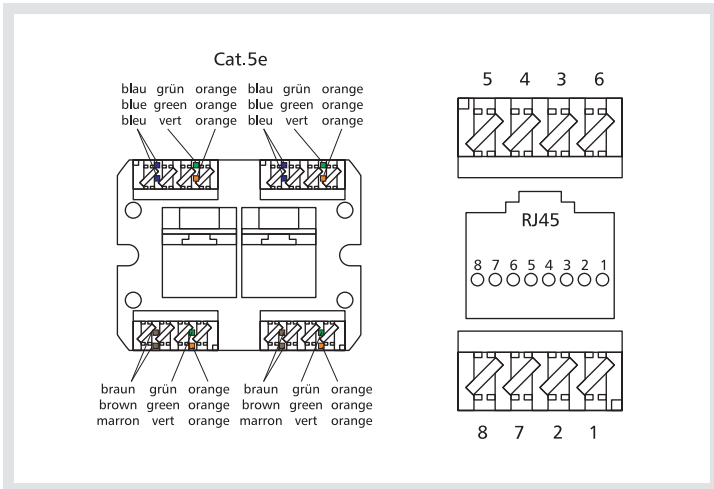
:hager



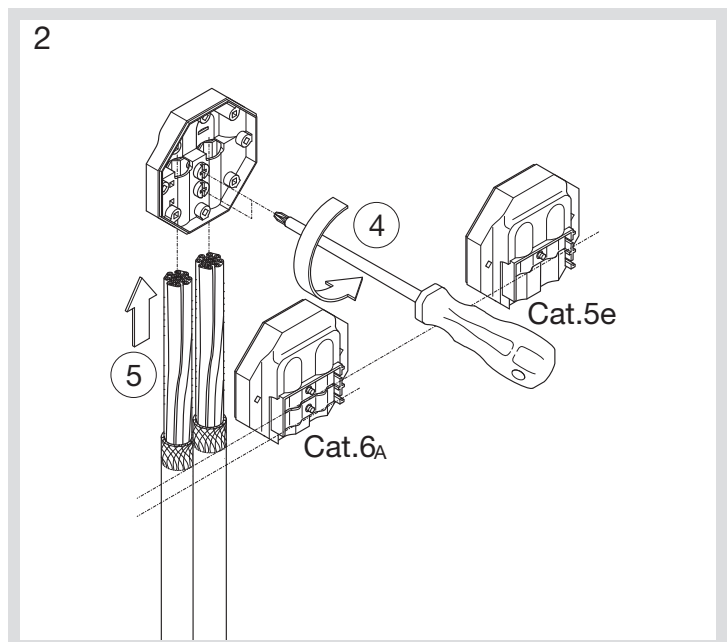
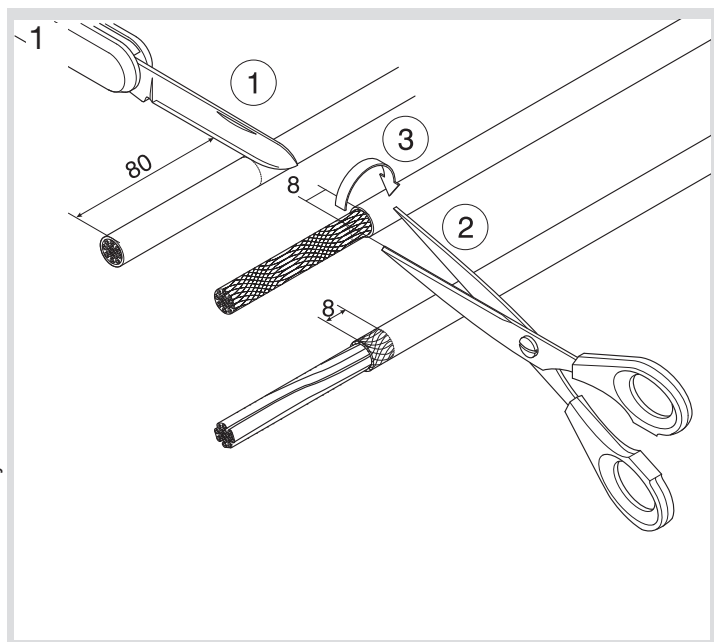
- Ⓓ Datendose Cat.5e/Cat.6_A
- Ⓔ Data socket cat.5e/cat.6_A
- Ⓕ Prise data cat.5e/cat.6_A

Montageanweisung
 Assembly instruction
 Notice de montage

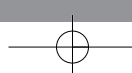
L4194



Farbcode T568A	RJ45 PIN Nr.	Farbcode T568B	Colour code T568A	RJ45 PIN No	Colour code T568B	Code de couleur T568A	RJ45 N° contact	Code de couleur T568B
weiß/grün	1	weiß/orange	white/green	1	white/orange	blanc/vert	1	blanc/orange
grün	2	orange	green	2	orange	vert	2	orange
weiß/orange	3	weiß/grün	white/orange	3	white/green	blanc/orange	3	blanc/vert
blau	4	blau	blue	4	blue	bleu	4	bleu
weiß/blau	5	weiß/blau	white/blue	5	white/blue	blanc/bleu	5	blanc/bleu
orange	6	grün	orange	6	green	orange	6	vert
weiß/braun	7	weiß/braun	white/brown	7	white/brown	blanc/marron	7	blanc/marron
braun	8	braun	brown	8	brown	marron	8	marron



Printed in Germany / L4194 / B05030A0334 / 07.10. / 10. / GS





Hinweis für Verwender und Monteur

Unsere Anschlussysteme und Verteilerprodukte für strukturierte Gebäudeverkabelungen entsprechen den gültigen Normen EN 50173-1 und IEC 60603-7-5. Bei Komplettierung der Anschlüsse muß der Verwender/Montagebetrieb prüfen und beachten, dass nur Patch- und Anschlusskabel, die die EN/IEC-Normen erfüllen, verwendet werden. Lassen Sie sich ggf. vom Lieferanten den Nachweis geben, dass die eingesetzten Kabel und Stecker der Norm entsprechen. Die Verwendung von nicht normgerechten Komponenten bedeutet den Verlust der Mängelrechte auch innerhalb der Lieferkette unserer Produkte. Bitte beachten Sie auch, dass keine starken mechanischen Einwirkungen und Beanspruchungen beim Ein- und Ausstecken des Benutzerkabels nach oben, unten oder seitlich auf den elektrischen Kontaktbereich der Steckverbindung (z. B. durch Ziehen am Kabel u. a.) erfolgen. Für dadurch entstehende Schäden haften wir nicht. Bitte übergeben Sie diesen Hinweis auch an den Endverbraucher.

Notes for user and installer

Our termination systems and patch products for generic cabling meet the active standards EN 50173-1 and IEC 60603-7-5. The user or installer has to check and take care to use solely patch and termination cables that meet the EN-/IEC standards when completing the installation. If necessary ask your supplier to certify that the installed cables and plugs meet the standards. The use of non-standard components means the loss of rights accruing from defects even within the supply chain of our products. Furthermore, please pay attention that the electric contact area of the plug connection is not exposed to high mechanical effects or strain (e. g. by pulling the cable etc.) when the user cable is plugged in or out upwards, downwards or sideways. We do not take over liability for any damage. Please give this note to end users, too.

Notes aux utilisateurs et installateurs:

Nos systèmes de connection et de répartition (patch) destinés aux cablagés structurés de batiments répondent aux normes EN 50173-1 et IEC 60603-7-5. Après installation, l'utilisateur/l'entreprise d'installation doit tester et tenir compte qu'il ne faut utiliser que des cables ou des cables patch, qui répondent aux normes EN/IEC. Le fournisseur doit vous certifier que les cables et connecteurs utilisés répondent aux normes. L'utilisation de composants qui ne répondent pas aux normes entraîne la perte de la garantie pour tous nos produits installés. Veuillez également faire attention au fait qu'aucune contrainte mécanique ne soit appliquée sur les contacts au moment de l'enfichage ou du déenfichage du connecteur par l'utilisateur et ce vers le bas, le haut ou latéralement (par ex. déenfichage en tirant sur le cable. Toute détérioration en résultant ne saurait impliquer notre responsabilité. Nous vous prions de bien vouloir transmettre ces recommandations aux utilisateurs finaux.

