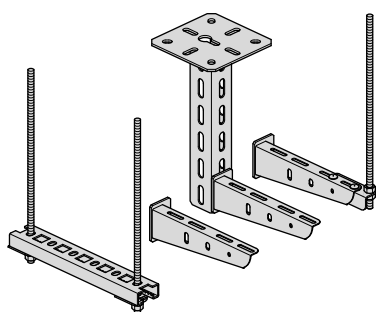
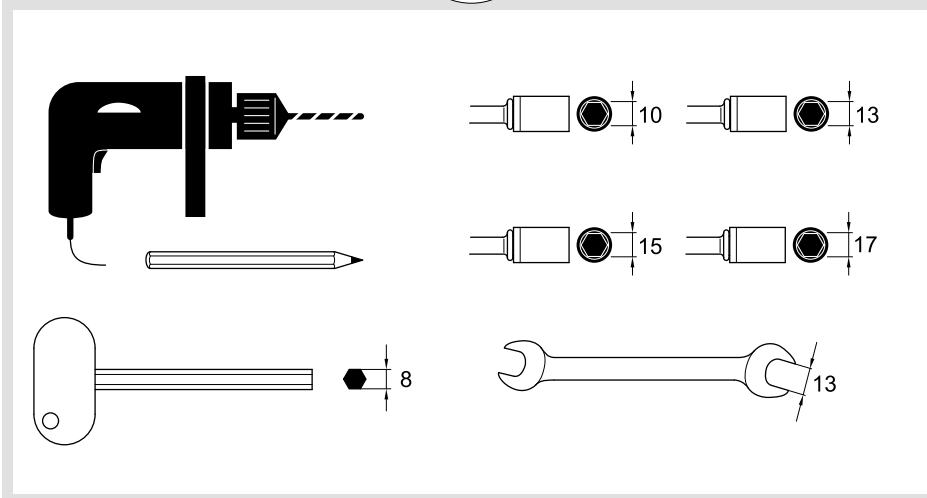
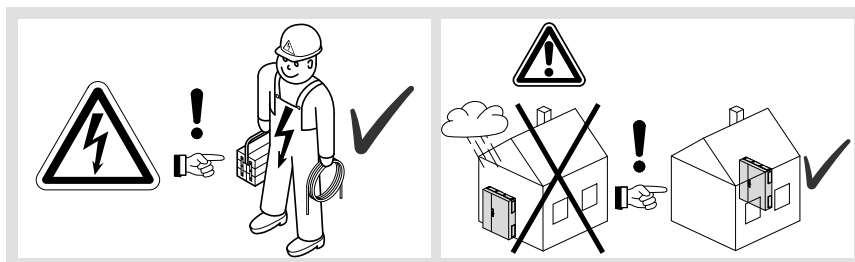


6LE000617D



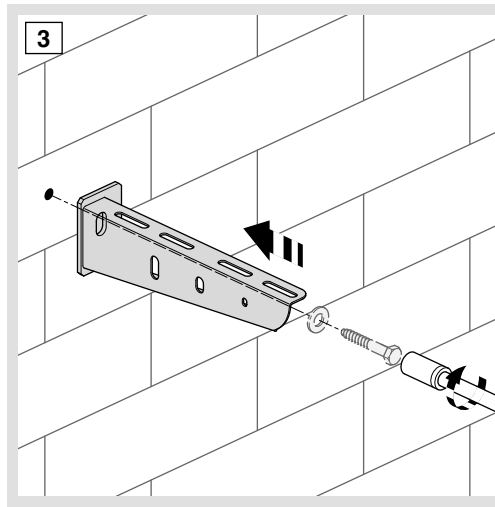
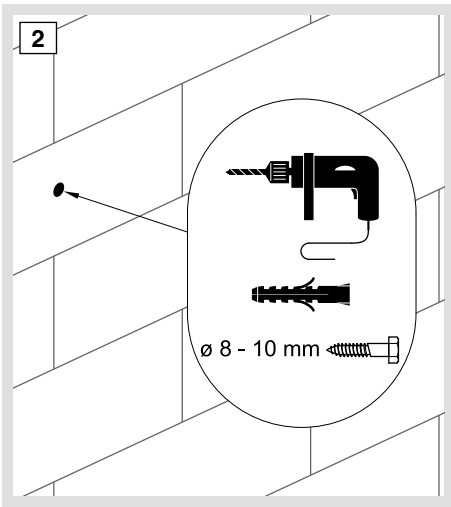
Kanaltragsystem KTS

- (DE) Montageanleitung
- (FR) Notice d'instructions
- (GB) Mounting instructions
- (NL) Montage instructie
- (DK) Monteringsvejledning
- (FI) Asennusohje
- (NO) Montasjeanvisning
- (SE) Monterings instruktioner
- (IT) Istruzioni di montaggio
- (ES) Instrucciones de montaje
- (PT) Instruções de montagem
- (CZ) Montážní návod
- (BA) Uputstvo za montažu
- (UK) Інструкції з установки
- (HR) Upute za montažu
- (HU) Szerelési útmutató
- (LT) Montavimo instrukcija
- (LV) Montāžas instrukcija
- (PL) Instrukcja montażowa
- (RO) Instrucțiuni de montare
- (SK) Návod na montáž
- (RU) Указания по установке
- (BG) Инструкции за монтаж
- (GR) Οδηγίες χώνευσης
- (SI) Navodilo za montažo
- (EE) Paigaldusjuhised
- (IS) Leiðbeiningar
- (AR) دليل التركيب



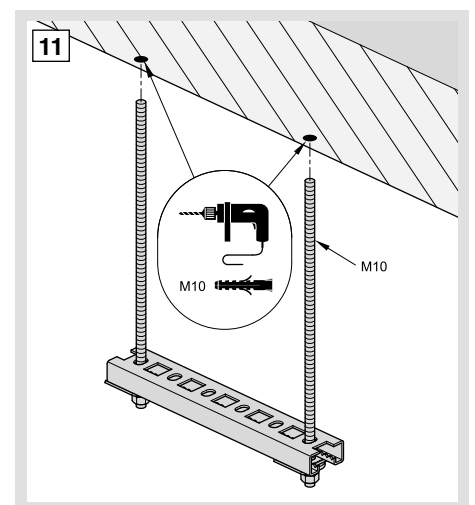
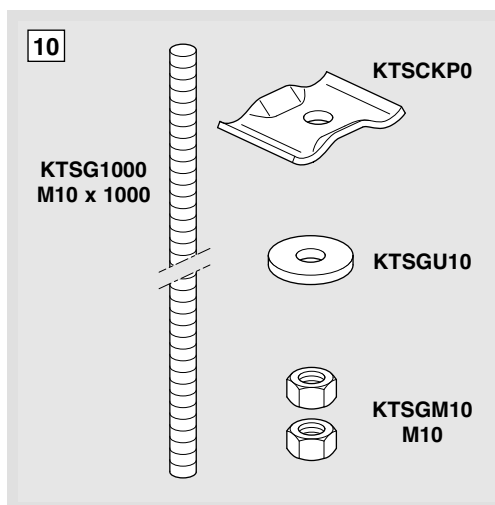
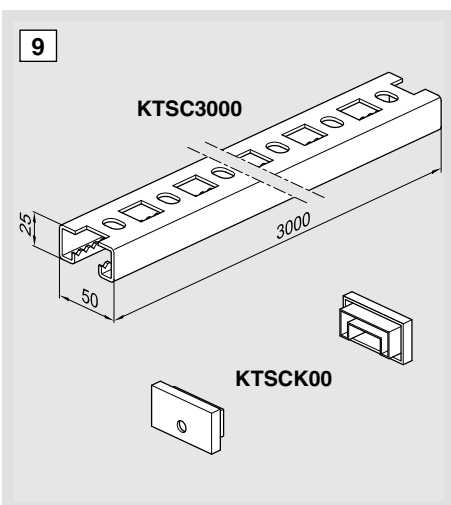
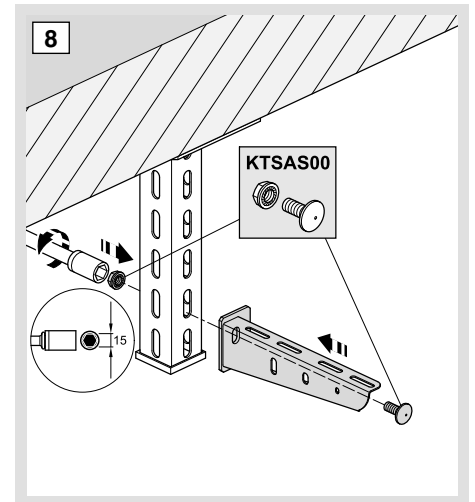
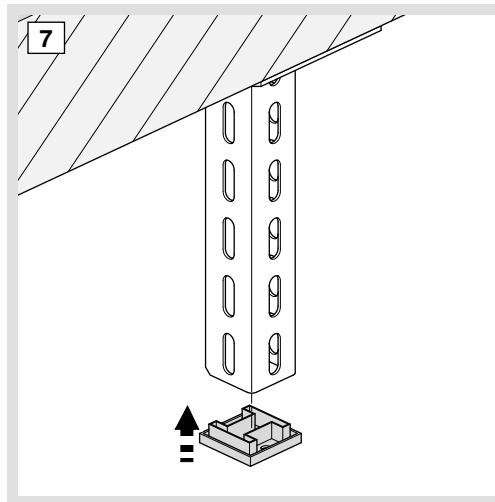
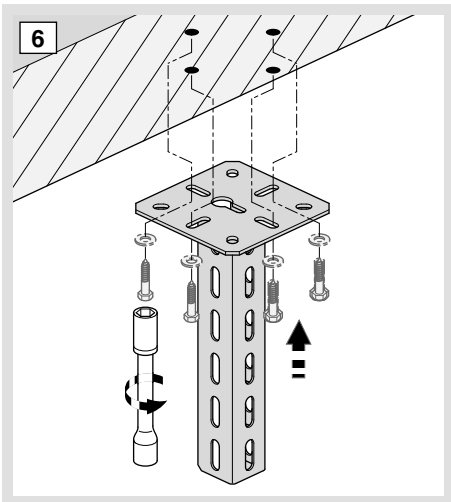
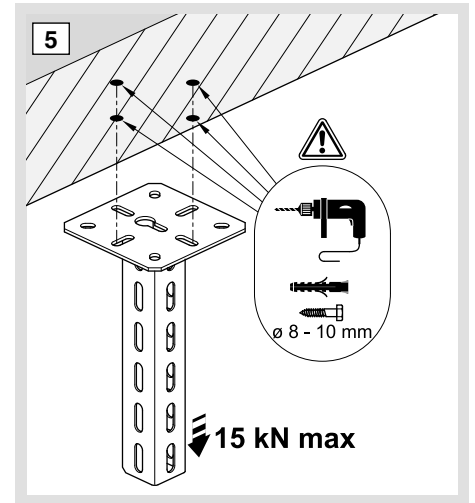
1

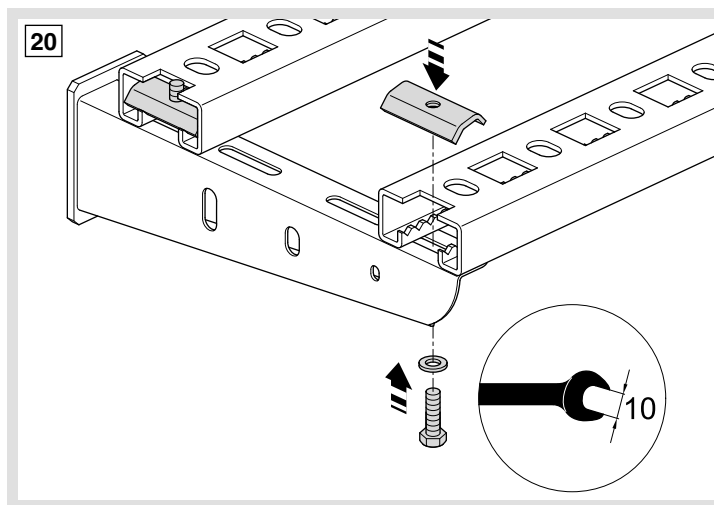
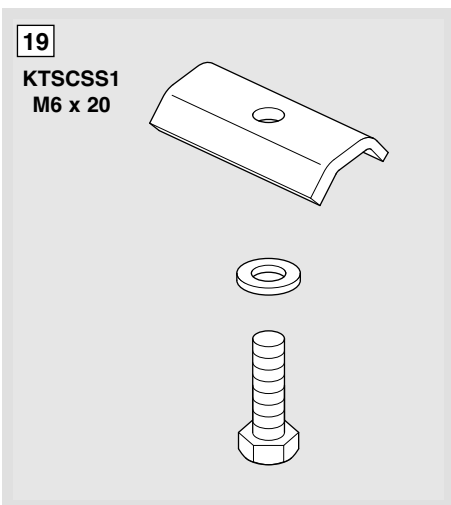
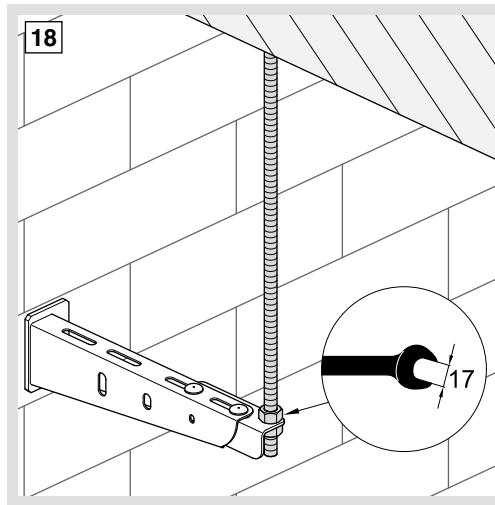
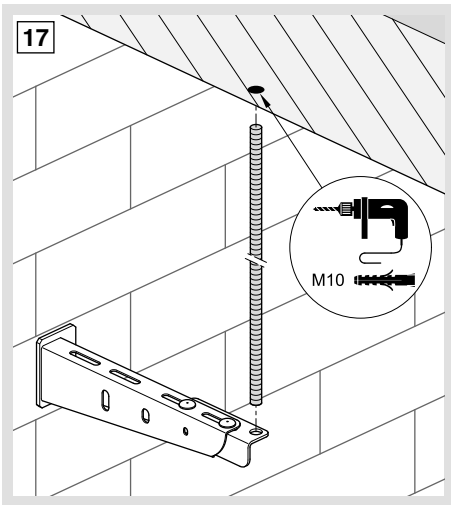
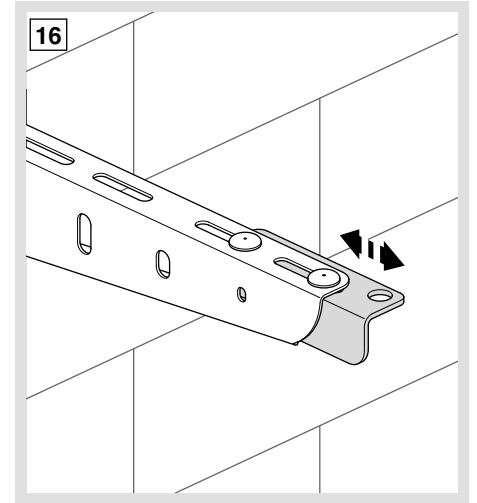
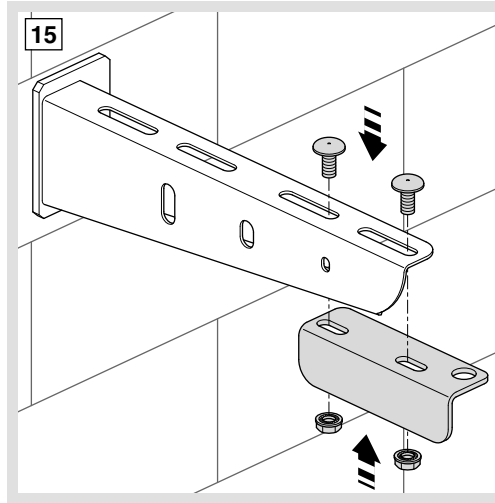
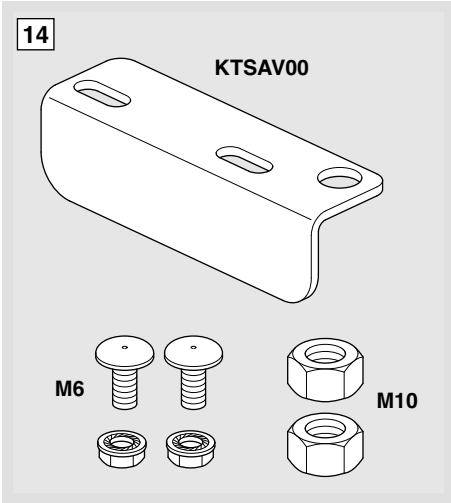
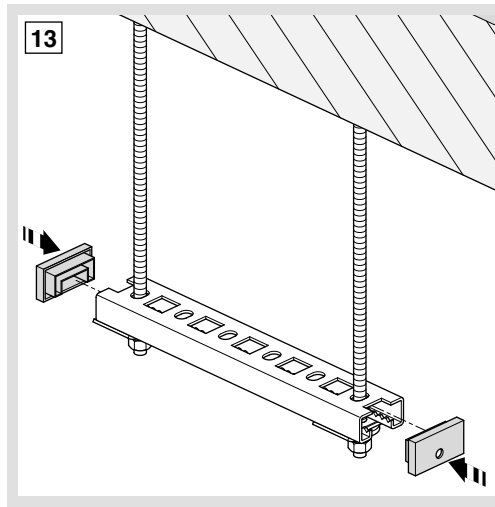
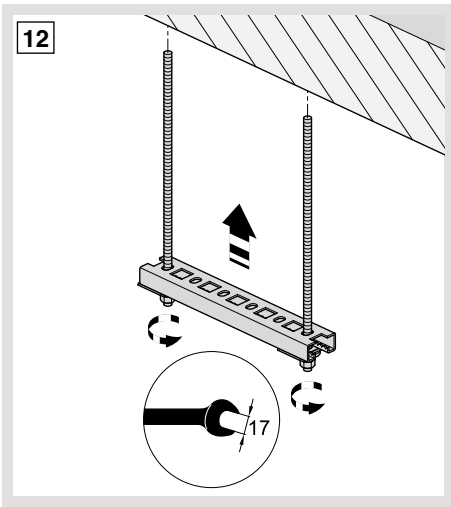
	Verkaufsreferenz	Bezeichnung	L = Länge	Tragkraft
	KTSA0100	Ausleger 100 mm	130 mm	300 kg
	KTSA0200	Ausleger 200 mm	230 mm	240 kg
	KTSA0300	Ausleger 300 mm	330 mm	230 kg
	KTSA0400	Ausleger 400 mm	430 mm	225 kg
	KTSAS00	Schraubgarnitur M 10 x 25		



4

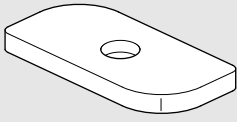
	Verkaufsreferenz	Bezeichnung	L = Länge
	KTSAB0400	Abhänger 400 mm	400 mm
	KTSAB0600	Abhänger 600 mm	600 mm
	KTSAB0800	Abhänger 800 mm	800 mm
	KTSAB1000	Abhänger 1000 mm	1000 mm
	KTSAK00	Schutzstopfen gelb	





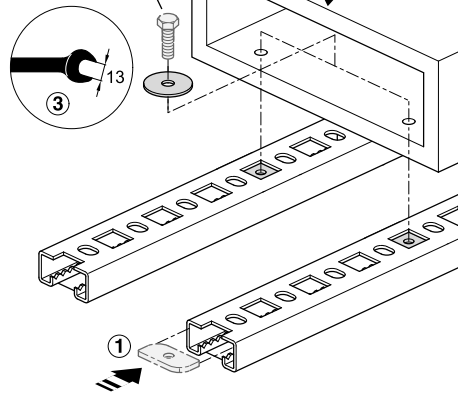
21

KTSCLS0N



22

KTSS08xx

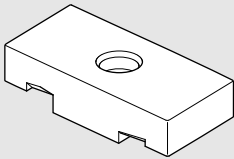


Montagetyp	FWKP	FWK30	FWK90
	KTSS0825		
	KTSS0825	KTSS0840	KTSS0860
	KTSS0825	KTSS0840	KTSS0860
	KTSS0812	/	/

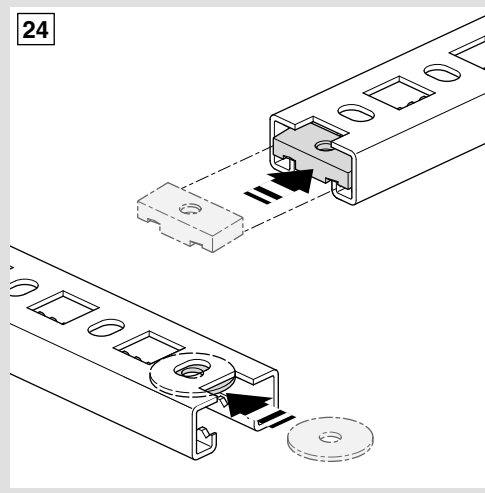
Geeignete Schrauben

23

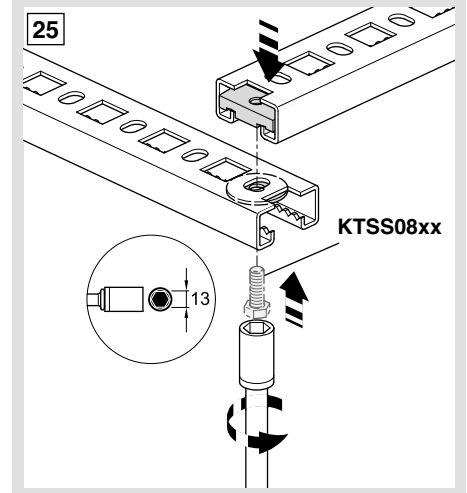
KTSCSS2N



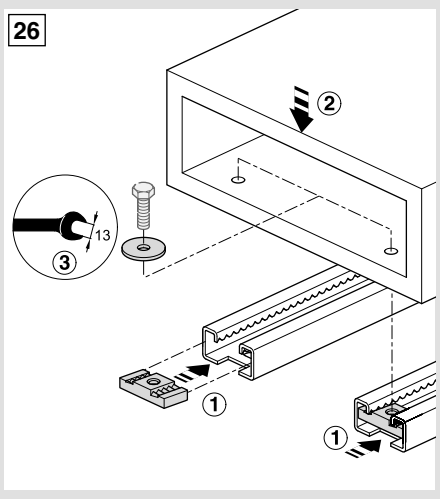
24



25

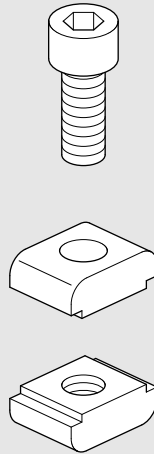


26

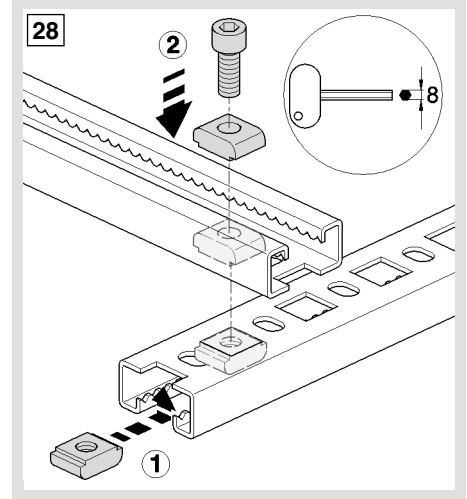


27

KTSCS21
21 x 21
M10 x 25

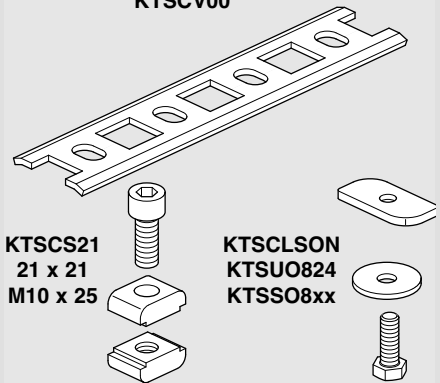


28



29

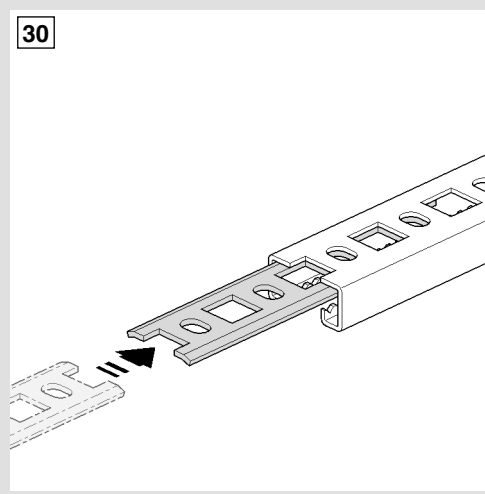
KTSCV00



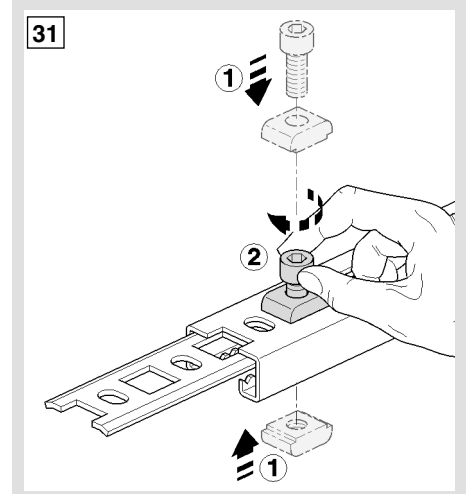
KTSCS21
21 x 21
M10 x 25

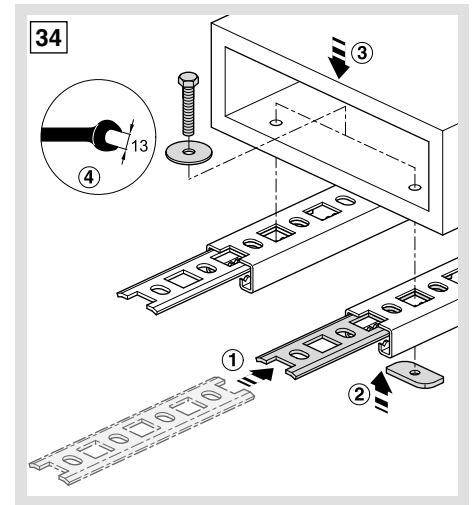
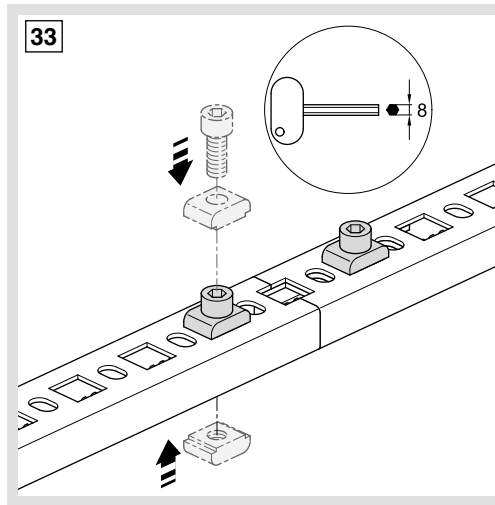
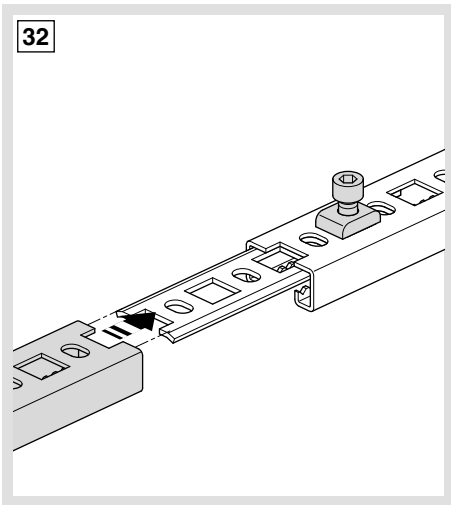
KTSCLS0N
KTSU0824
KTSS08xx

30

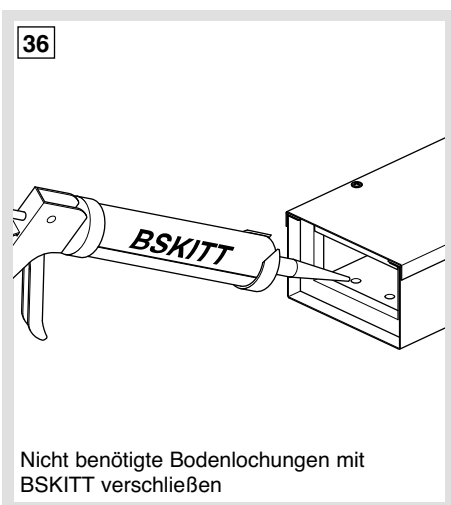
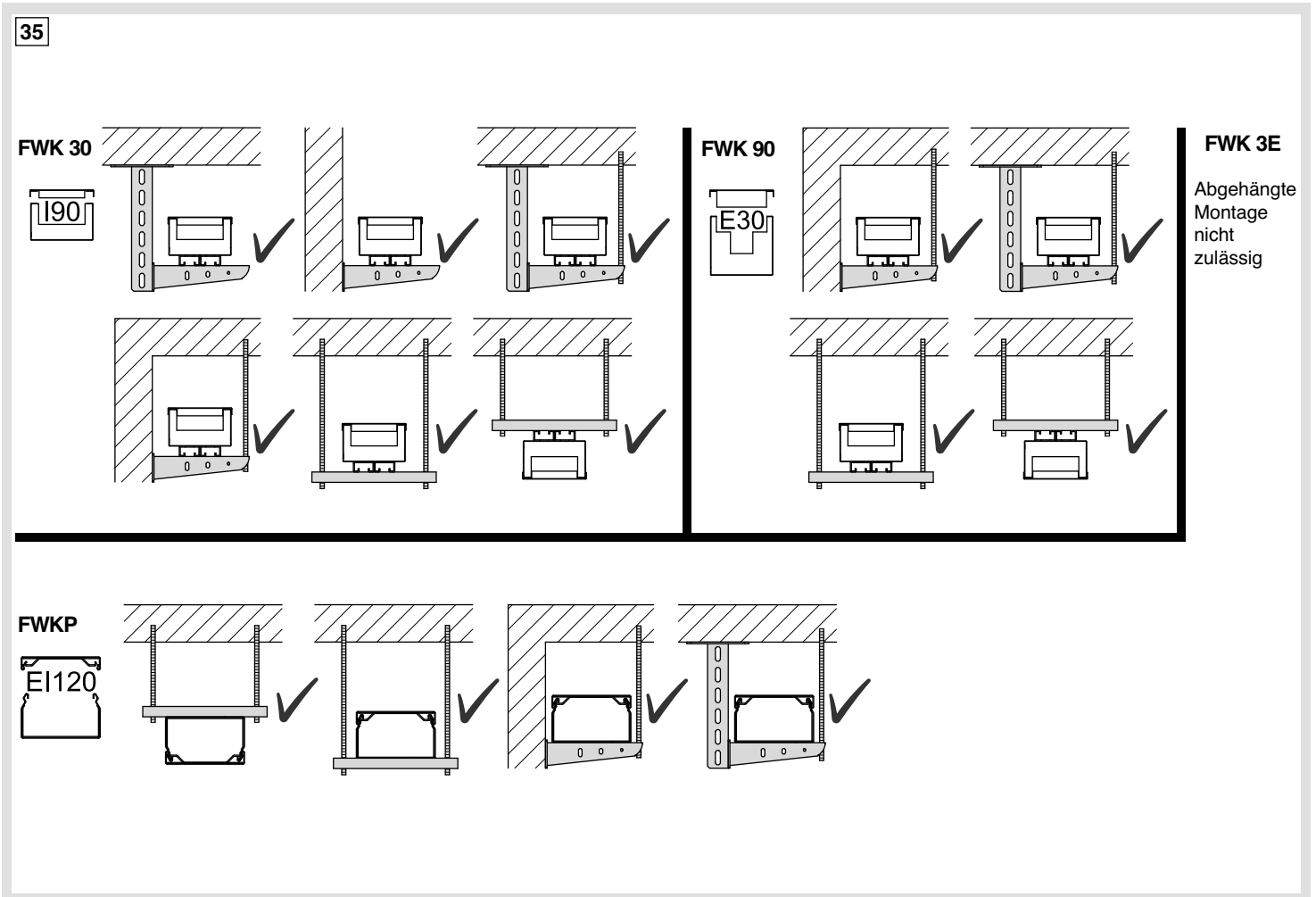


31

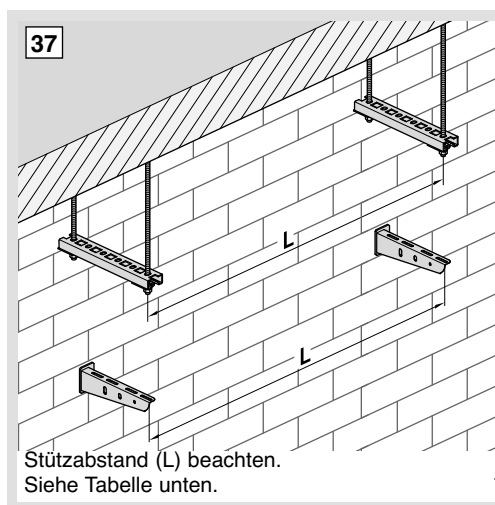




Hinweise zur abgehängten Montage von FWK-Kanälen



Nicht benötigte Bodenlochungen mit BSKITT verschließen



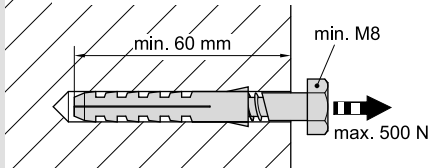
Stützabstand (L) beachten. Siehe Tabelle unten.



38 Befestigung Ausleger/Abhänger an Wand und Decke

Dübel mit Nachweis der brandschutztechnischen Eignung:
 • gemäß Zulassung (Dübelhersteller)

39 Befestigung Ausleger/Abhänger an Wand und Decke (nur FWK30/90)

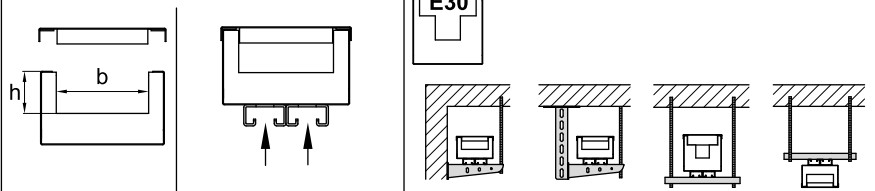


Dübel ohne Nachweis der brandschutztechnischen Eignung:

- mindestens M8
- rechnerisch max. 500 N je Dübel
- Einbautiefe min. doppelt so tief, wie in Zulassungsbescheid gefordert (min. 60 mm)

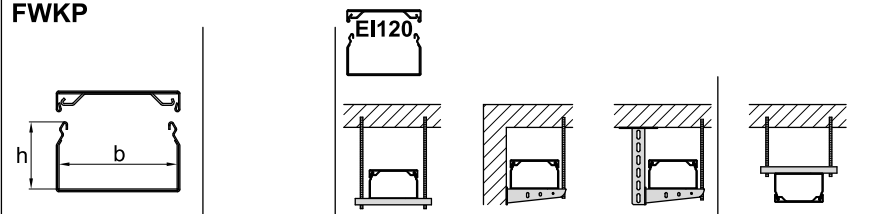
Für nähere Informationen siehe FWK-Prüfzeugnisse:
FWK30: P-MPA-E-99-177, FWK90: P-MPA-E-99-062

40 FWK90



Kanal (hxb)	Anzahl C-Profilschienen in Laufrichtung	passender Ausleger	maximaler Stützabstand L m
50060	1	KTSA0100	0.55
50110	2	KTSA0200	0.55
50210	2	KTSA0300	0.55
99160	2	KTSA0300	0.55
99260	2	KTSA0400	0.55

FWKP



Kanal (hxb)	passender Ausleger	maximaler Stützabstand L m	maximaler Stützabstand L m
60 x 60	KTSA0100	1.50	1.20
60 x 100	KTSA0200	1.50	1.20
60 x 150	KTSA0200	1.50	1.20
100 x 150	KTSA0200	1.50	1.20
100 x 250	KTSA0300	1.50	1.20