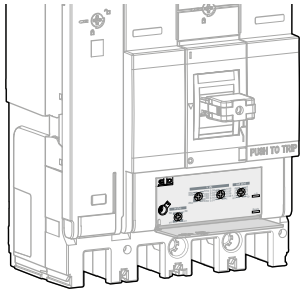
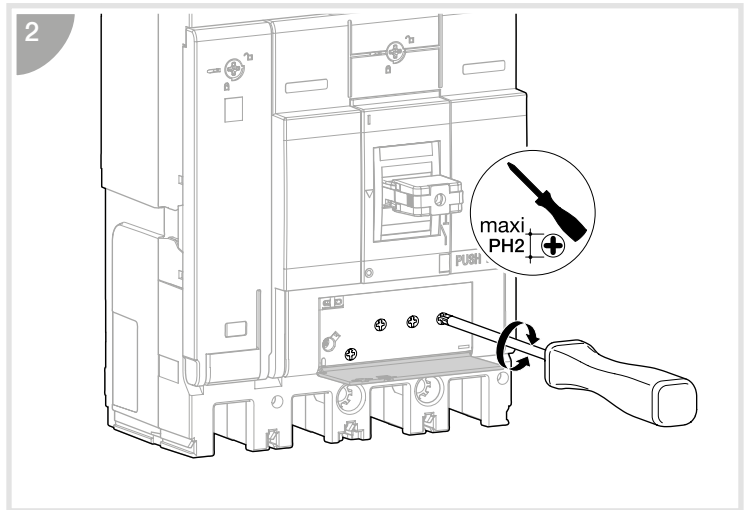
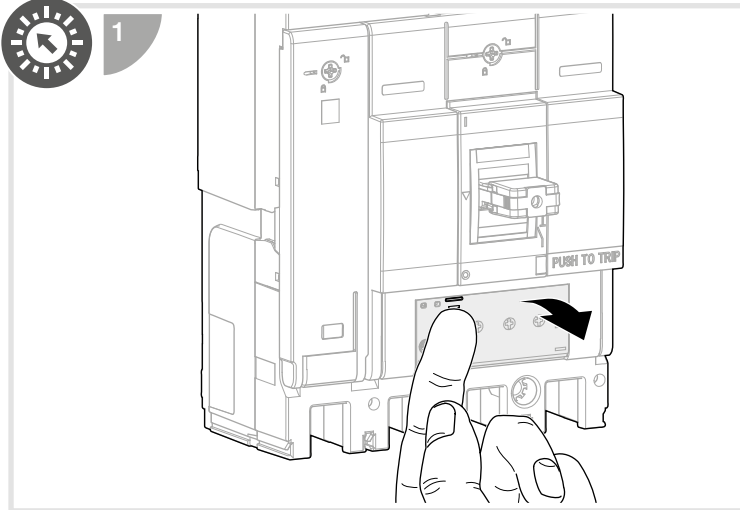


6LE005586Aa



## TRIP UNIT LSni



3

$I_r = I_{r1} \times I_{r2}$

$I_r$ (A)		$I_{sd}$ (x $I_r$ )
350	0.95	4
400	0.94	5
300	0.93	6
450	0.93	7
600	0.92	8
250	0.91	10
630	0.91	OFF

N (%)

50	100
OFF	OFF

Ready

$> I_r$	$< 105\% I_r$	$\geq 105\% I_r$	$> 112\% I_r$
Ready	OFF	⚠	ON

:hager

t (sec)

