

6LE007111C

2029 20 ..

Raumtemperaturregler mit Schalter Heizen/Kühlen

Termostato ambiente con interruttore riscaldamento/raffreddamento

Sicherheitshinweise

Einbau und Montage elektrischer Geräte dürfen nur durch eine Elektrofachkraft gemäß den einschlägigen Installationsnormen, Richtlinien, Bestimmungen, Sicherheits- und Unfallverhütungsvorschriften des Landes erfolgen.

Bei Nichtbeachten der Anleitung können Schäden am Gerät, Brand oder andere Gefahren entstehen.

Diese Anleitung ist Bestandteil des Produktes und muss beim Endkunden verbleiben.

Geräteaufbau

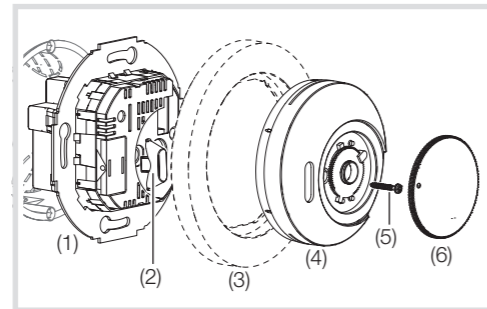


Bild 1: Geräteaufbau

- (1) Temperaturregler Einsatz
- (2) Schaltwippe
- (3) Rahmen (nicht im Lieferumfang)
- (4) Zentralstück
- (5) Befestigungsschraube
- (6) Regulierknopf

Funktion

Der Temperaturregler dient zur Regelung der Temperatur in geschlossenen Räumen. Die Regelung erfolgt über den gemessenen Wert des internen Temperaturfühlers. Durch die thermische Rückführung (Heizwiderstand) wird im Heizbetrieb eine effiziente Regelung erreicht.

Der Temperaturregler besitzt einen Schalter über den zwischen den Regelungsarten Heizen und Kühlen umgeschaltet wird.

Bestimmungsgemäßer Gebrauch

- nur zur Anwendung in Innenräumen geeignet.
- Montage in Gerätedose nach DIN 49073 (tiefe Dose empfohlen)

Bedienung

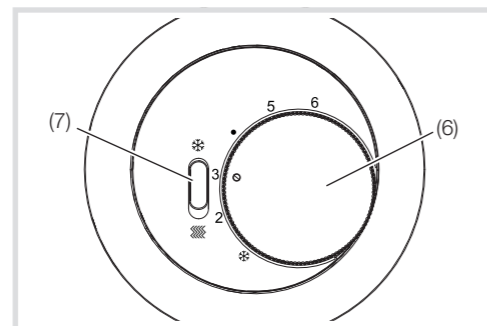


Bild 2: Bedienelemente

- (6) Regulierknopf
- (7) Schalter Heizen/Kühlen

Heiz-/Kühlbetrieb umschalten

Die Bedruckung des Heiz-/Kühl-Umschalters auf stromlos geschlossene Ventile ausgelegt.

- Schalter in die gewünschte Position schalten.

- ☀ Heizen
- ❄ Kühlen

Die gewünschte Betriebsart wird ausgeführt.

Temperatursollwert einstellen

Mit dem Regulierknopf (6) wird der Sollwert der Raumtemperatur vorgegeben:

- Heizen: Bei Unterschreiten des Sollwertes schaltet das Gerät ein.
- Kühlen: Bei Überschreiten des Sollwertes schaltet das Gerät ein.

Der Einstellbereich beträgt max. 5°C bis 30°C.

Einstellwert (Skala)	☀	2	3	●	5	6
Temperatur [°C]	5	10	15	20	25	30

Tabelle1: Einstellwerte des Regulierknopfes

- Regulierknopf auf die gewünschte Einstellung drehen.

Informationen für die Elektrofachkraft

Montage und elektrischer Anschluss

Montageort auswählen

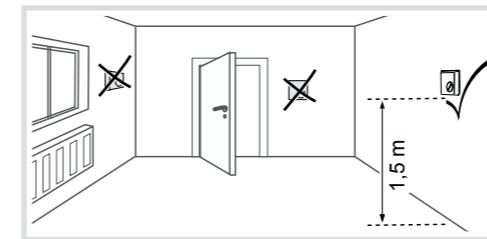


Bild 3: Empfohlener Montageort

- Installation an Innenwänden gegenüber der Heizquelle bevorzugen.
- Optimale Montagehöhe: ca. 1,5 m über dem Fußboden.
- Montage an Außenwänden und Zugluft von Fenstern und Türen am Montageort vermeiden
- Die erwärmte Raumluft sollte den Regler ungehindert erreichen können. Regler nicht innerhalb von Regalwänden oder hinter Vorhängen und ähnlichen Abdeckungen montieren.
- Fremdwärme beeinflusst die Regelgenauigkeit nachteilig. Direkte Sonneneinstrahlung, die Nähe von Fernseh-, Rundfunk- und Heizgeräten, Lampen, Kaminen und Heizungsrohren vermeiden.
- Montage in Kombinationen mit Dimmern vermeiden. Gegebenenfalls möglichst großen Abstand zwischen beiden Geräten einhalten. Bei einer Anordnung übereinander muss der Regler unterhalb des Dimmers angeordnet werden.
- Bei Montage in Hohlwänden beachten, dass der Regler auch rückseitig keiner Fremderwärmung oder -kühlung durch Zugluft oder Steigleitungen ausgesetzt wird

⚠ GEFAHR!
Elektrischer Schlag bei Berühren spannungsführender Teile!
Elektrischer Schlag kann zum Tod führen!
Vor Arbeiten am Gerät Anschlussleitungen freischalten und spannungsführende Teile in der Umgebung abdecken!

Gerät anschliessen und montieren

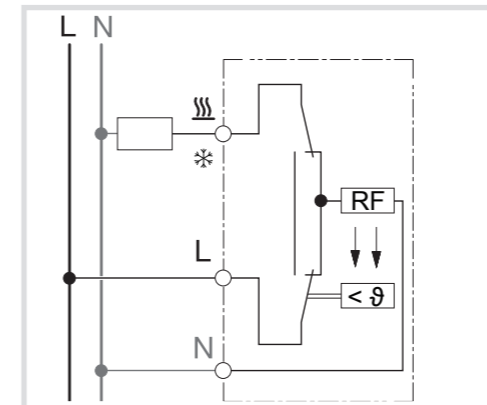


Bild 4: Elektrischer Anschluss

- L Außenleiter (Phase)
- N Neutraleiter
- ☀❄ Lastanschluss Heizen/Kühlen
- RF Heizwiderstand thermische Rückführung

Die Bedruckung des Heiz-/Kühl-Umschalters auf stromlos geschlossene Ventile ausgelegt. An das Gerät dürfen maximal 5 Ventilantriebe angeschlossen werden.

Zur Spannungsversorgung der thermischen

Rückführung ist der N-leiter anzuschließen, ansonsten ist mit großen Temperaturschwankungen zu rechnen.

- Regler gemäß Anschlussplan anschließen (Bild 4). Klemmebeschriftung beachten.
- Schaltwippe (2) gemäß Abbildung in der entsprechende Aufnahmeöffnung montieren.
- Rahmen (3) aufsetzen und lagerichtig über Zentralstück (4) mit Befestigungsschraube (5) fixieren.
- Regulierknopf (6) aufstecken.

Inbetriebnahme

Das Thermobimetall des Reglers benötigen eine gewisse Zeit, um sich der Raumtemperatur anzupassen. Unmittelbar nach der Montage wird deshalb der Schalter von der Raumtemperatur abweichen. Die Schaltergenauigkeit ist erst nach ca. 1 bis 2 Stunden Betriebsdauer gegeben.

Einstellbereich begrenzen

Über 2 Einstellringe unter dem Regulierknopf kann der Temperatur-Einstellbereich individuell begrenzt werden.

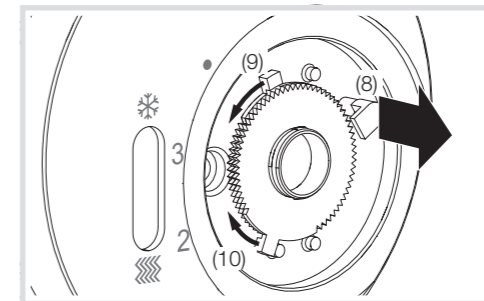


Bild 5: Einstellbegrenzungen auf dem Zentralstück

- (8) Arretierstift
- (9) Einstellung Maximale Temperatur (rot)
- (10) Einstellung Minimale Temperatur (blau)
- Regulierknopf abziehen.
- Arretierstift (8) soweit herausziehen, dass sich die Einstellringe frei gegeneinander verschieben lassen.
- Zur Einstellung des maximalen Sollwertes roten Einstellring (9) gegen den Uhrzeigersinn in die gewünschte Position drehen.
- Zur Einstellung des minimalen Sollwertes blauen Einstellring (10) im Uhrzeigersinn in die gewünschte Position drehen.

Bei der Einstellung ist eine grobe Orientierung für die Einstellung an der aufgedruckten Skala möglich.

- Regulierknopf aufstecken. Hierbei beachten das die Nase auf der Drehachse in die entsprechende Aussparung der Aufnahme im Regler geführt wird.

Anhang

Technische Daten

Kontaktart	Wechsler
Temperaturbereich	5 - 30 °C
Nennspannung	AC 230 V
Nennstrom Heizen/Kühlen	5(2) A
Schalt Differenz Temperatur	-0,5 K
Temperatur-Änderungsgeschwindigkeit der Regelstrecke:	max. 4 K/h
Verschmutzungsgrad	2
Zulässige relative Raumfeuchte	max 95 %, keine Betauung

Schutzklasse (nach vollständiger Montage der Abdeckung)	II
Bemessungs-Stoßspannung	4 kV
Anschlussklemmen Schraubklemmen - starr	1 ... 2,5 mm ²

Hilfe im Problemfall

Große Temperaturschwankungen bei der Regelung

Keine thermische Rückführung, da kein N-Leiter angeschlossen wurde.
N-Leiter anschließen.

Indicazioni di sicurezza

L'incasso e il montaggio di apparecchi elettrici deve essere eseguito esclusivamente da un elettricista qualificato in base alle norme, alle direttive, alle condizioni e ai provvedimenti di sicurezza e prevenzione degli incidenti in vigore nel paese.

Il mancato rispetto delle istruzioni può provocare danni all'apparecchio, incendi o altri pericoli.

Queste istruzioni per l'uso sono parte integrante del prodotto e devono restare in possesso dell'utilizzatore finale.

Struttura dell'apparecchio

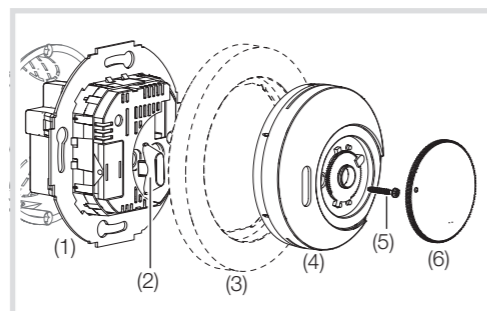


Figura 1: Struttura dell'apparecchio

- (1) Inserto per regolatore di temperatura
- (2) Bilanciere di commutazione
- (3) Cornice (non compresa nella fornitura)
- (4) Pezzo centrale
- (5) Vite di fissaggio
- (6) Manopola di regolazione

Funzione

Il regolatore di temperatura serve a regolare la temperatura in ambienti chiusi. La regolazione avviene tramite il valore rilevato dalla sonda di temperatura interna. Grazie alla retroazione termica (resistenza termica), nella modalità di riscaldamento si raggiunge una regolazione efficiente.

Il regolatore di temperatura è dotato di un interruttore mediante il quale è possibile commutare fra le modalità di regolazione Riscaldamento e Raffreddamento.

Uso conforme alle indicazioni

- per l'uso esclusivo in ambienti interni
- Montaggio in scatola da incasso secondo DIN 49073 (si raccomanda l'utilizzo di una scatola profonda)

Comando

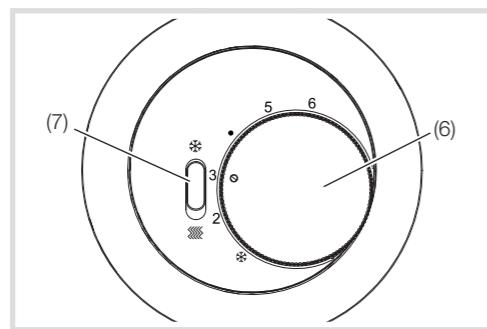


Figura 2: Elementi di comando

- (6) Manopola di regolazione
- (7) Interruttore riscaldamento/raffreddamento

Commutazione Riscaldamento/Raffreddamento

Pressione del commutatore Riscaldamento/Raffreddamento regolata su valvole chiuse prive di corrente.

- Attivare l'interruttore nella posizione desiderata.

- ☀ Riscaldamento
- ❄ Raffreddamento

La modalità di esercizio desiderata viene eseguita.

Impostazione del valore della temperatura richiesto

Con la manopola di regolazione (6) viene impostato il valore richiesto della temperatura ambiente:

- Riscaldamento: con mancato raggiungimento del valore richiesto l'apparecchio si attiva.
- Raffreddamento: con superamento del valore richiesto l'apparecchio si attiva.

Il campo di regolazione è di max. 5°C - 30°C.

Valore di regolazione (scala)	☀	2	3	●	5	6
Temperatura [°C]	5	10	15	20	25	30

Tabella 1: valori di impostazione della manopola di regolazione

- Ruotare la manopola di regolazione sull'impostazione desiderata.

Informazioni per gli elettricisti

Montaggio e collegamento elettrico

Scegliere il luogo di montaggio

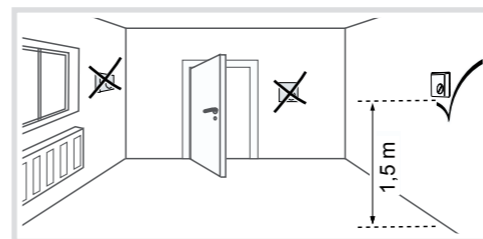


Figura 3: Luogo di posa raccomandato

- Prediligere l'installazione su pareti interne di fronte alla fonte di calore.
- Altezza di montaggio ottimale ca. 1,5 m sopra al pavimento.
- Evitare il montaggio sulle pareti esterne e l'aria di aspirazione dalle finestre e dalle porte presso il luogo di posa
- L'aria ambiente riscaldata dovrebbe raggiungere il regolatore senza ostacoli. Non montare il regolatore all'interno di pareti con scaffalature o dietro a tende o coperture simili.
- Il calore esterno influisce negativamente sulla precisione di regolazione. L'esposizione diretta alla luce del sole e la vicinanza ad apparecchi televisivi, radio e di riscaldamento, alle lampade e ai camini e tubi di riscaldamento sono da evitare.
- Evitare il montaggio in combinazioni con regolazione luce. All'occorrenza, mantenere la maggiore distanza possibile tra entrambi gli apparecchi. In caso di sistemazione uno sopra all'altro, il regolatore deve essere ubicato al di sotto del regolatore luce.
- In caso di montaggio in pareti vuote, assicurarsi che il regolatore non venga esposto ad altre fonti di calore o di raffreddamento dovute all'aria di aspirazione o a tubi montanti



PERICOLO!

Scosse elettriche in caso di contatto con componenti sotto tensione!

Le scosse elettriche possono provocare la morte!

Prima di svolgere i lavori sull'apparecchio disinserire le linee di allacciamento e coprire i componenti sotto tensione nella zona circostante!

Montaggio e collegamento dell'apparecchio

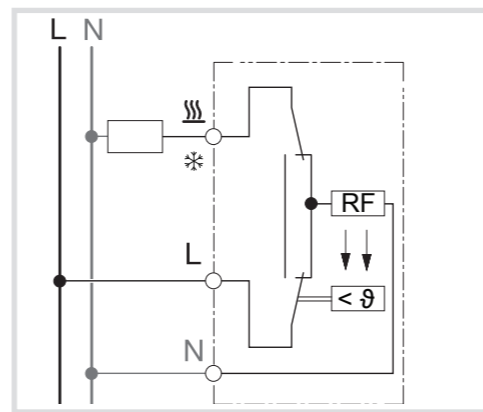


Figura 4: Collegamenti elettrici

L Conduttore esterno (fase)

N Conduttore neutro

☀❄ Collegamento di carico riscaldamento/raffreddamento

RF Resistenza di riscaldamento retroazione termica

☑ Pressione del commutatore riscaldamento/

raffreddamento regolata su valvole chiuse prive di corrente. Sull'apparecchio è possibile collegare un massimo di 5 azionamenti per valvole.

Per l'alimentazione di tensione della retroazione termica occorre collegare il conduttore N, in caso contrario c'è il rischio di ampie oscillazioni di temperatura.

Collegare l'apparecchio secondo lo schema di collegamento (figura 4). Fare attenzione all'iscrizione sul morsetto.

Montare il bilanciere di commutazione (2) come illustrato nella figura nella rispettiva apertura di attacco.

Apporre il telaio (3) e fissarlo in posizione corretta mediante il pezzo centrale (4) con una vite di fissaggio (5).

Applicare la manopola di regolazione (6).

Messa in funzione

Il bimetallo termico del regolatore necessita di un certo periodo di tempo per adattarsi alla temperatura ambiente. Per questo motivo, subito dopo il montaggio il punto di attivazione si discosta dalla temperatura ambiente. La precisione del punto di attivazione viene raggiunta solo dopo circa 1-2 ore di esercizio.

Limitazione del campo di regolazione

Mediante 2 anelli di regolazione posti sotto alla manopola di regolazione è possibile limitare il campo di regolazione della temperatura in modo personalizzato.

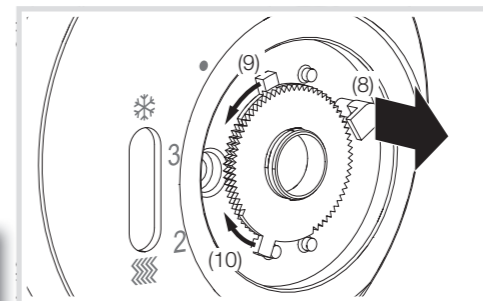


Figura 5: Limitazione della regolazione sul pezzo centrale

(8) Perno di arresto

(9) Temperatura massima dell'anello di regolazione (rosso)

(10) Temperatura minima dell'anello di regolazione (blu)

■ Estrarre la manopola di regolazione.

■ Estrarre il perno di arresto (8) fino a quando gli anelli di regolazione scorrono liberamente l'uno sull'altro.

■ Per l'impostazione del valore richiesto massimo, ruotare l'anello di regolazione rosso (9) in senso antiorario fino a raggiungere la posizione desiderata.

■ Per l'impostazione del valore min. richiesto, ruotare l'anello di regolazione blu (10) in senso orario fino a raggiungere la posizione desiderata.

Durante l'impostazione è possibile effettuare un'orientamento sommario per la regolazione in base alla scala stampata.

Applicare la manopola di regolazione. A tal fine, assicurarsi che il naso sull'asse di rotazione venga inserito nel vano corrispondente dell'alloggiamento all'interno del regolatore.

Allegato

Dati tecnici

Tipo contatto	Deviatore
Range di temperatura	5-30 °C
Tensione nominale	AC 230 V
Corrente nominale di riscaldamento/raffreddamento	5(2) A
Temperatura differenza di attivazione	-0,5 K
Velocità di modifica della temperatura del percorso di regolazione:	max. 4 K/h
Grado di inquinamento	2
Umidità ambiente relativa ammessa	max 95 %, senza condensa

Classe di protezione (in seguito al montaggio completo della copertura)	II
Tensione nominale di impulso	4 kV
Morsetti di collegamento morsetti a vite - rigido	1 ... 2,5 mm ²

Assistenza in caso di problemi

Oscillazioni di temperatura elevate durante la regolazione

Nessuna retroazione termica, poiché non è stato collegato alcun conduttore N.
Collegare il conduttore N.