

Universal-Schalteinsatz 1fach

Best.-Nr.: 8512 11 00

Universal-Schalteinsatz 2fach

Best.-Nr.: 8512 22 00

Bedienungsanleitung

1. Sicherheitshinweise

Einbau und Montage elektrischer Geräte dürfen nur durch eine Elektrofachkraft gemäß den einschlägigen Installationsnormen, Richtlinien, Bestimmungen, Sicherheits- und Unfallverhütungsvorschriften des Landes erfolgen.

Bei Nichtbeachten der Anleitung können Schäden am Gerät, Brand oder andere Gefahren entstehen.

Gefahr durch elektrischen Schlag. Das Gerät nicht ohne Aufsatz betreiben.

Gefahr durch elektrischen Schlag. Gerät ist nicht zum Freischalten geeignet. Auch bei ausgeschaltetem Gerät ist die Last nicht galvanisch vom Netz getrennt.

Keine nicht dimmbaren Lampen, deren Trafos oder Betriebsgeräte anschließen. Herstellerangaben beachten.

Brandgefahr. Bei Betrieb mit konventionellen Trafos jeden Trafo entsprechend den Herstellerangaben primärseitig absichern. Nur Sicherheitstransformatoren nach EN 61558-2-6 (VDE 0570 Teil 2-6) verwenden.

Diese Anleitung ist Bestandteil des Produktes und muss beim Endkunden verbleiben.

2. Geräteaufbau

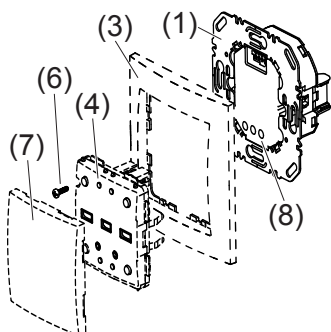


Bild 1: Schalteinsatz

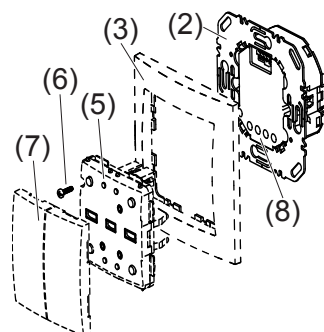


Bild 2: Schalteinsatz 2fach

- (1) Schalteinsatz
- (2) Schalteinsatz 2fach
- (3) Rahmen
- (4) Aufsatz
- (5) Aufsatz 2fach
- (6) Schraube für Demontageschutz (nicht R.1/R.3)
- (7) Designabdeckung Taste
- (8) Anschlussklemmen

3. Funktion

Bestimmungsgemäßer Gebrauch

- Ausschließlich zum Gebrauch in tropf- und spritzwasserfreien Innenbereichen geeignet.
 - Schalten von Glühlampen, HV-Halogenlampen, dimmbaren Energiespar- und 230 V Retrofit-LED-Lampen, elektronische-, Bi-Mode Trafos oder konventionellen Trafos mit Niedervolt Halogenlampen
 - Für Mischlast bis zur angegebenen Gesamtleistung (siehe Technische Daten) geeignet
 - Montage in Gerätedose nach DIN 49073 (Empfehlung für Schalteinsatz 2fach tiefe Dose)
 - Betrieb mit geeignetem Aufsatz (siehe 6.3 Zubehör)
- ⓘ Am Ausgang kein Mischlastbetrieb von kapazitiven und induktiven Lasten möglich.

Produkteigenschaften

- Leistungserweiterung durch Universal-Leistungszusätze (außer Schalteinsatz 2fach, siehe Katalog)
- Automatische Einstellung des lastabhängigen Schaltprinzips und optionale Einstellungen mit dem Aufsatz z.B. für Energiesparlampen und 230 V Retrofit-LED-Lampen
- Lampenschonendes Einschalten durch Softstart
- Elektronischer Kurzschlusschutz
- Elektronischer Überlast- und Übertemperaturschutz
- Elektronische Störsignalunterdrückung z.B für Rundsteuerimpulse
- Anschluss von Nebenstellen Taster (Schließer)

Zusätzliche Produkteigenschaften Schalteinsatz 2fach

- Unterschiedliche Lastarten an den Ausgängen möglich
- Anschlussleistung an den Ausgängen unabhängig voneinander
- Alleiniger Betrieb des Ausganges 1 möglich
- Anschluss von Nebenstellen Taster (Schließer) pro Ausgang möglich

Schaltverfahren

Lastart	elektrisches Verhalten	Schaltverfahren
Glühlampen	ohmsch	Phasenabschnitt
HV-Halogenlampen	ohmsch	Phasenabschnitt
Elektronische Trafos und Bi-Mode Trafos mit NV-Halogenlampen	kapazitiv	Phasenabschnitt
Dimmbare konventionelle Trafos mit NV-Halogenlampen	induktiv	Phasenanschnitt
Dimmbare Energiesparlampen	kapazitiv	Phasenanschnitt/-abschnitt herstellerabhängig
Dimmbare 230 V Retrofit-LED-Lampen	kapazitiv	Phasenanschnitt/-abschnitt herstellerabhängig

Tabelle 1: Schaltprinzipien Universal-Schalteinsätze

- ⓘ Flackern der angeschlossenen Leuchtmittel durch Unterschreiten der angegebenen Mindestlast, Rundsteuerimpulse der Elektrizitätswerke oder bei Leuchtmitteltausch von Energiesparlampen und 230 V Retrofit-LED-Lampen möglich.
- ⓘ Kurzzeitiges Flackern während bei Lasterkennung von ohmschen Lasten möglich. Während der Lasterkennung ist keine Bedienung möglich. Dies sind keine Mängel des Gerätes.

4. Bedienung

Diese Anleitung beschreibt die Installation der Schalteinätze. Die Bedienung ist der Anleitung des jeweiligen Aufsatzes zu entnehmen.

- ⓘ Nebenstellenbedienung ist nur möglich, wenn auf der Hauptstelle ein Aufsatz steckt.

5. Informationen für die Elektrofachkraft

5.1 Montage und elektrischer Anschluss



GEFAHR!

Elektrischer Schlag bei Berühren spannungsführender Teile.

Elektrischer Schlag kann zum Tod führen.

Vor Arbeiten am Gerät Anschlussleitungen freischalten und spannungsführende Teile in der Umgebung abdecken!



VORSICHT!

Ausgänge beim Schalteinsatz 2fach nicht zusammenschalten.

Durch den Betrieb beider Ausgänge an einer gemeinsamen Last wird das Gerät zerstört.

Zur Leistungserweiterung Universal-Leistungszusätze verwenden (außer Schalteinsatz 2fach).

Schalteinsatz anschließen und montieren

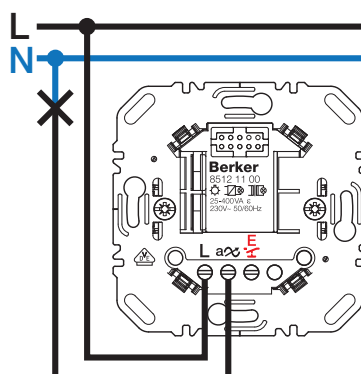


Bild 3: Schalteinsatz 1fach

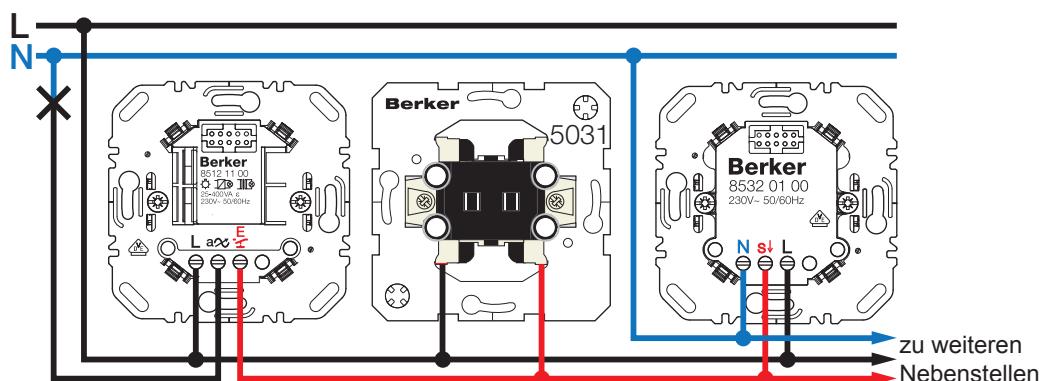


Bild 4: Schalteinsatz 1fach mit Nebenstellen

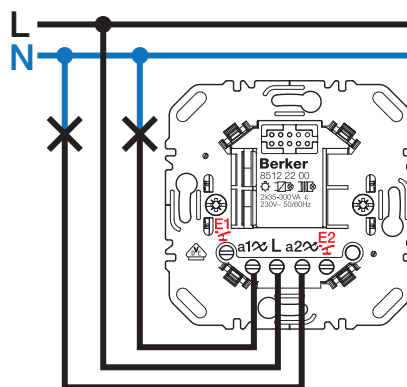


Bild 5: Schalteinsatz 2fach

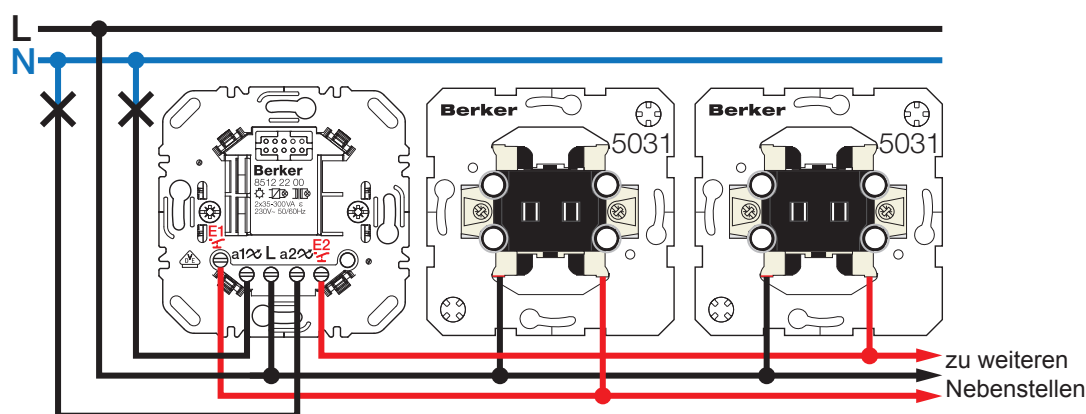


Bild 6: Schalteinsatz 2fach mit Nebenstellen

Als Geräteschutz ist ein Leitungsschutzschalter max. 16 A installiert.

- Schalteinsatz und optional Nebenstellen gemäß Anschlussplan (Bild 3 bis 6) anschließen.
- Schalteinsatz in einer Gerätedose montieren. Die Anschlussklemmen müssen dabei unten liegen.
- Rahmen und Aufsatz aufstecken (siehe Anleitung des Aufsatzes).
- ❗ Für den Schalteinsatz 2fach wird eine tiefe Gerätedose empfohlen.
- ❗ Beleuchtete mechanische Taster müssen über eine separate N-Klemme verfügen.
- ❗ Bewegungsmelder Nebenstellen können nur verwendet werden wenn der Tastdimmer mit einem Bewegungsmelder Aufsatz betrieben wird.
- ❗ Bewegungsmelder Nebenstellen sind nicht für den Schalteinsatz 2fach geeignet.
- ❗ Zur Spannungsversorgung muss am Ausgang 1 des Schalteinsatzes 2fach eine Last angeschlossen sein.

6. Anhang

6.1 Technische Daten

Nennspannung	230 V~, + 10%/-15%
Netzfrequenz	50/60 Hz
Leitungsschutzschalter	max. 16 A
Leistungsaufnahme Stand-By	< 0,3 W
Schutzart	IP20
Relative Feuchte	0 ... 65 % (keine Betauung)
Betriebstemperatur	-5°C ... +45°C
Lager-/ Transporttemperatur	-20°C ... +60°C

Anzahl Nebenstellen	unbegrenzt
Nebenstellenleitungslänge	max. 50 m
Anzahl und Leitungslänge Bewegungsmelder Nebenstellen	unbegrenzt
Lastleitungslänge	max. 100 m
Anschlussklemmen	1 x 4 mm ² oder 2 x 2,5 mm ²
Einbaulage	Anschlussklemmen unten
Einbautiefe	32 mm
Leistungsreduzierung pro 5°C über 25°C:	
– Glühlampen, HV-Halogenlampen, NV-Halogenlampen mit elektronischen Trafos oder Bi-Mode Trafos, NV-Halogenlampen mit konventionellen Trafos	-25 %
– Dimmbare 230 V Retrofit-LED-Lampen, dimmbare Energiesparlampen	-30 %
Einbau in Holz- oder Trockenbauwand sowie in Mehrfachkombinationen	-25 %
Leistungsangaben inklusive Trafoverlustleistung:	
– Konventionelle Trafos	20 %
– Elektronische Trafos, Bi-Mode Trafos	10 %

Universal-Schalteinsatz

Leistungsaufnahme Stand-By	< 0,3 W
Glühlampen	25 ... 400 W
HV-Halogenlampen	25 ... 400 W
NV-Halogenlampen mit elektronischen Trafos oder Bi-Mode Trafos	25 ... 400 VA
NV-Halogenlampen mit konventionellen Trafos	25 ... 400 VA
Dimmbare 230 V Retrofit-LED-Lampen	5 ... 70 W
Dimmbare Energiesparlampen	13 ... 80 W
Mischlasten	bis zur kleinsten Maximal-Last möglich

Universal-Schalteinsatz 2fach pro Ausgang

Leistungsaufnahme Stand-By	0,3 W Kanal 1 / 0,7 W Kanal 2
Glühlampen	35 ... 300 W
HV-Halogenlampen	35 ... 300 W
NV-Halogenlampen mit elektronischen Trafos oder Bi-Mode Trafos	35 ... 300 VA
NV-Halogenlampen mit konventionellen Trafos	35 ... 300 VA
Dimmbare 230 V Retrofit-LED-Lampen	12 ... 54 W
Dimmbare Energiesparlampen	15 ... 54 W
Mischlasten	bis zur kleinsten Maximal-Last möglich

- ❑ Konventionelle Trafos sollten mit mindestens 25 % Nennlast betrieben werden. Empfohlen werden jedoch 75 % da es in Einzelfällen, je nach Trafo, zu instabilem Schaltverhalten kommen kann.
- ❑ Auslastung von konventionellen, elektronischen Trafos und Bi-Mode Trafos gemäß den Herstellerangaben vorsehen.
- ❑ Keine nicht dimmbaren Energiesparlampen und 230 V Retrofit-LED-Lampen verwenden.
- ❑ Bei 230 V Retrofit-LED-Lampen kann die Spannungsversorgung des Schalteinsatzes über die Lampe, auch im ausgeschalteten Zustand, zu einem schwachen Leuchten der Lampe führen.

6.2 Hilfe im Problemfall

Gerät schaltet aus und lässt sich erst nach einiger Zeit wieder einschalten.

Elektronischer Übertemperaturschutz hat ausgelöst.

Angeschlossene Last reduzieren.

Einbausituation prüfen.

Gerät schaltet kurz aus und wieder ein.

Kurzschlusschutz hat ausgelöst, aber zwischenzeitlich liegt kein Fehler mehr vor.

Schalteinsatz 2fach schaltet beide Ausgänge ab.

Last an Ausgang 1 ist defekt und unterbricht die Spannungsversorgung des gesamten Schalteinsatzes.

Last an Ausgang 1 reparieren.

6.3 Zubehör**Schalteinsatz**

Taste 1fach	8514 51 xx
KNX- Funk Taste 1fach quicklink	8514 51 xx
KNX- Funk Taste 4fach quicklink	8564 81 xx
Bewegungsmelder 1,1 m	8534 11 xx
Bewegungsmelder 2,2 m	8534 21 xx
IR Bewegungsmelder Komfort 1,1 m	8534 12 xx
IR Bewegungsmelder Komfort 2,2 m	8534 22 xx
KNX- Funk Bewegungsmelder Komfort 1,1 m quicklink	8534 21 xx
KNX- Funk Bewegungsmelder Komfort 2,2 m quicklink	8534 21 xx

Schalteinsatz 2fach

Taste 2fach	8514 51 xx
KNX- Funk Taste 2fach quicklink	8514 61 xx
KNX-Funk Taste 4fach quicklink	8564 81 xx

6.4 Gewährleistung

Technische und formale Änderungen am Produkt, soweit sie dem technischen Fortschritt dienen, behalten wir uns vor.

Wir leisten Gewähr im Rahmen der gesetzlichen Bestimmungen.

Im Gewährleistungsfall bitte an die Verkaufsstelle wenden oder das Gerät portofrei mit Fehlerbeschreibung an unser Service-Center senden.

Berker GmbH & Co. KG

Service-Center
Hubertusstraße 17
D-57482 Wenden-Ottfingen
Telefon: 0 23 55 / 90 5-0
Telefax: 0 23 55 / 90 5-111